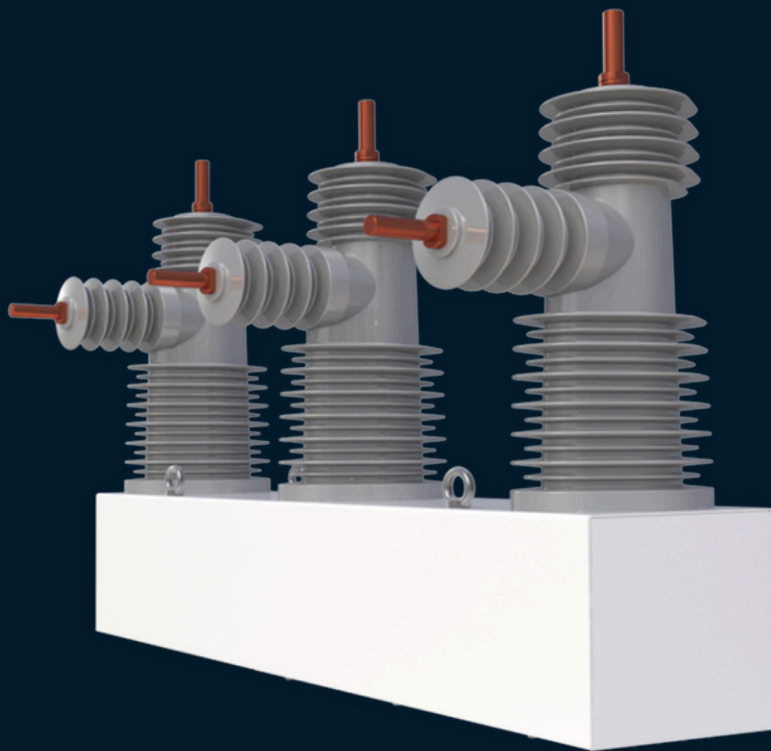


RECONECTADOR

RELIGADOR AUTOMÁTICO TRIFÁSICO

Normas

IEC 62271-111, IEEE C37.60



RECONECTADOR

Descripción

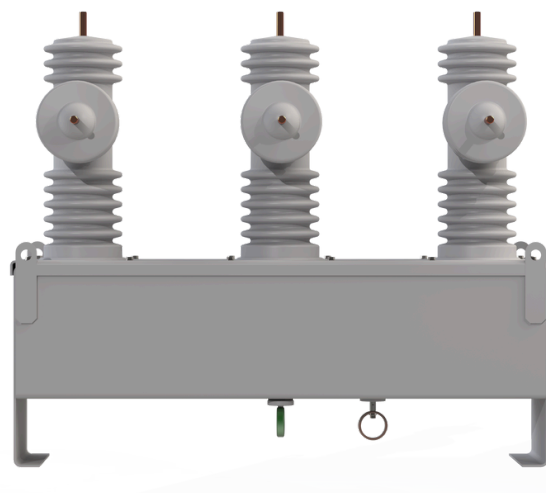
Equipado con tecnología de conmutación en carga gracias al elemento extintor de arco al vacío, el Reconectador Automático Trifásico puede eliminar fallas intermitentes en ciclos de activación preprogramados, brindando una mayor robustez frente a fallos de bloqueo.

Una plataforma de control moderna, completamente rediseñada para adaptarse a una variedad de perfiles de clientes, independientemente de las características específicas del proveedor de servicios públicos o del tipo de carga. Esto incluye redes extensas para cargas industriales, así como aquellas que requieren operación masiva y coordinada (self-healing).

El equipo puede ser parametrizado a través de sus diversos buses de comunicación. Cuenta con los protocolos DNP 3.0, IEC 60870-5-101 e IEC 60870-5-104.

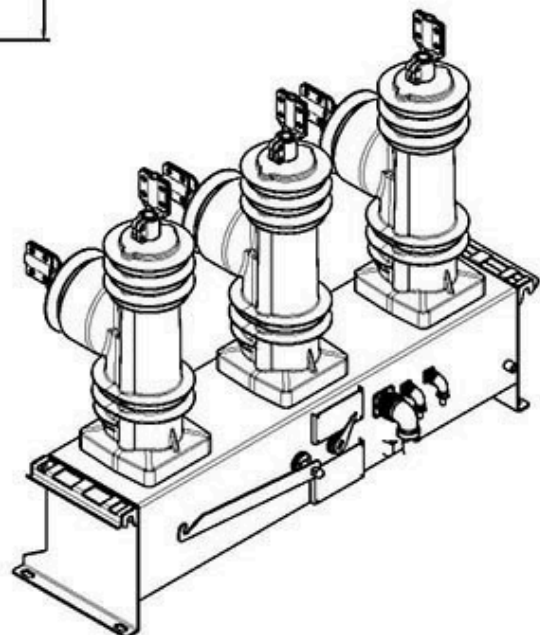
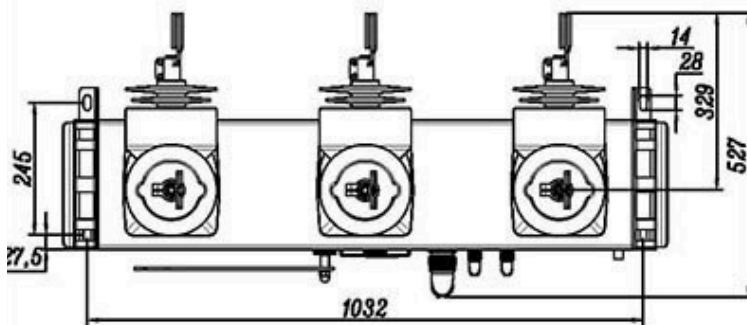
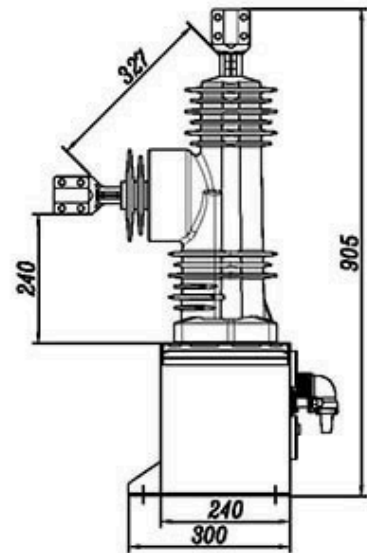
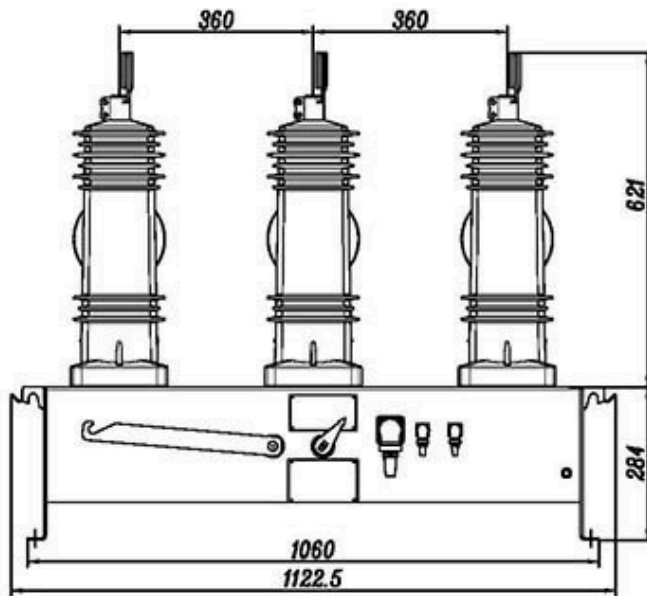
Funcionalidades

- Posee una estructura trifásica, donde cada fase está combinada con un interruptor al vacío y un aislador de operación en el polo sellado.
- El mecanismo de imán permanente utiliza una conexión trifásica, montada en un invólucro de acero inoxidable sellado.
- El gabinete cuenta con un grado de protección IP65.
- El mecanismo magnético tiene una función de bloqueo para mantener el funcionamiento del mecanismo en buenas condiciones y mantener la condición ON/OFF mediante bloqueo electromagnético.
- La activación se realiza a través de un condensador existente en la unidad de control.
- Este elemento almacenador de energía puede operar incluso en eventos transitorios y con baja carga de batería.
- Dispone de una función de apertura/cierre manual para operar el religador automático entre las posiciones ON/OFF, a través de una palanca que indica ON/OFF.
- Fácil observación de las condiciones del suelo por parte del operador.
- El polo aislado principal está fabricado con resina epoxi ciclolífica y recubierto con aislante de silicona que es resistente a los rayos UV y tiene una alta hidrofobicidad.
- El panel de control es de acero inoxidable con cables protegidos.



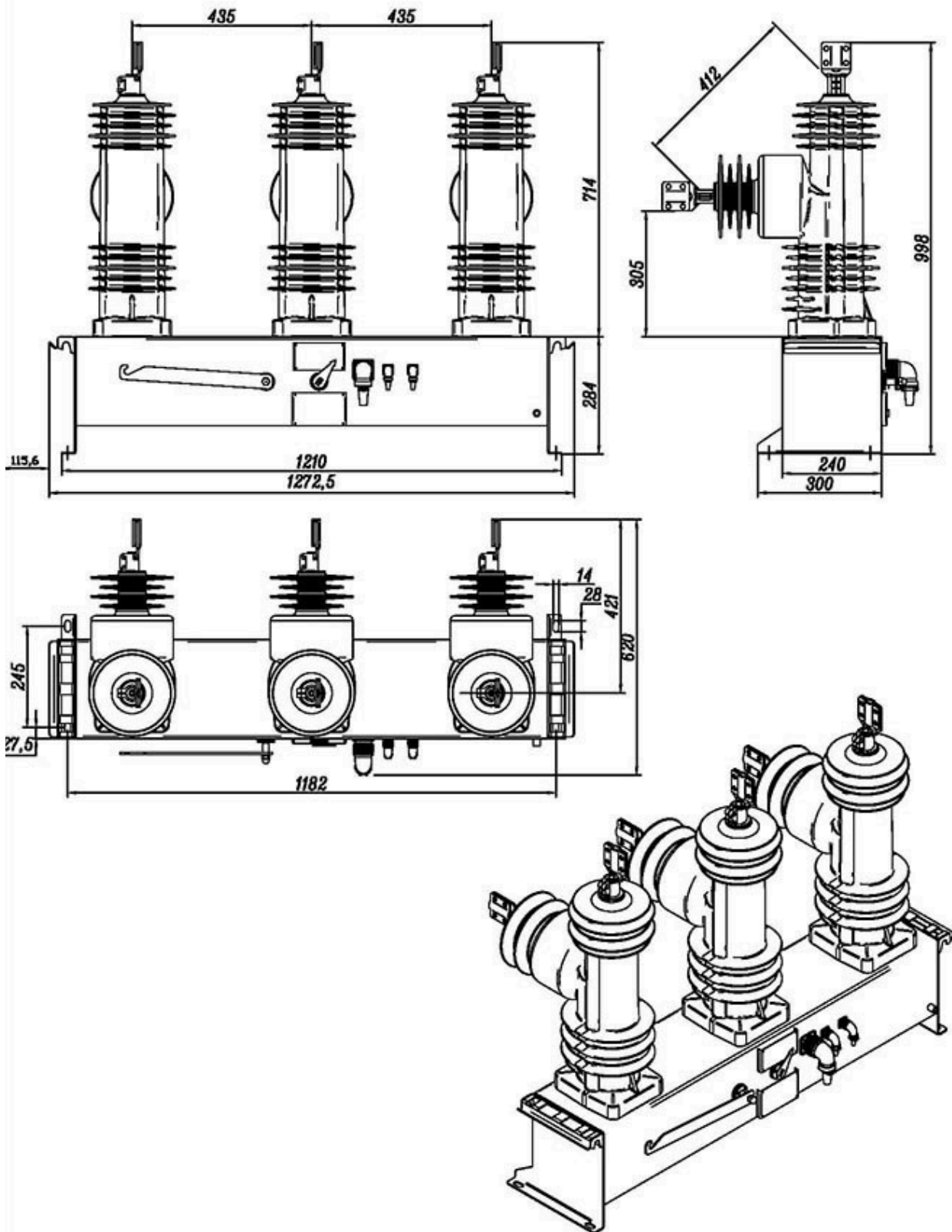
RECONECTADOR

Dimensiones 15 kV



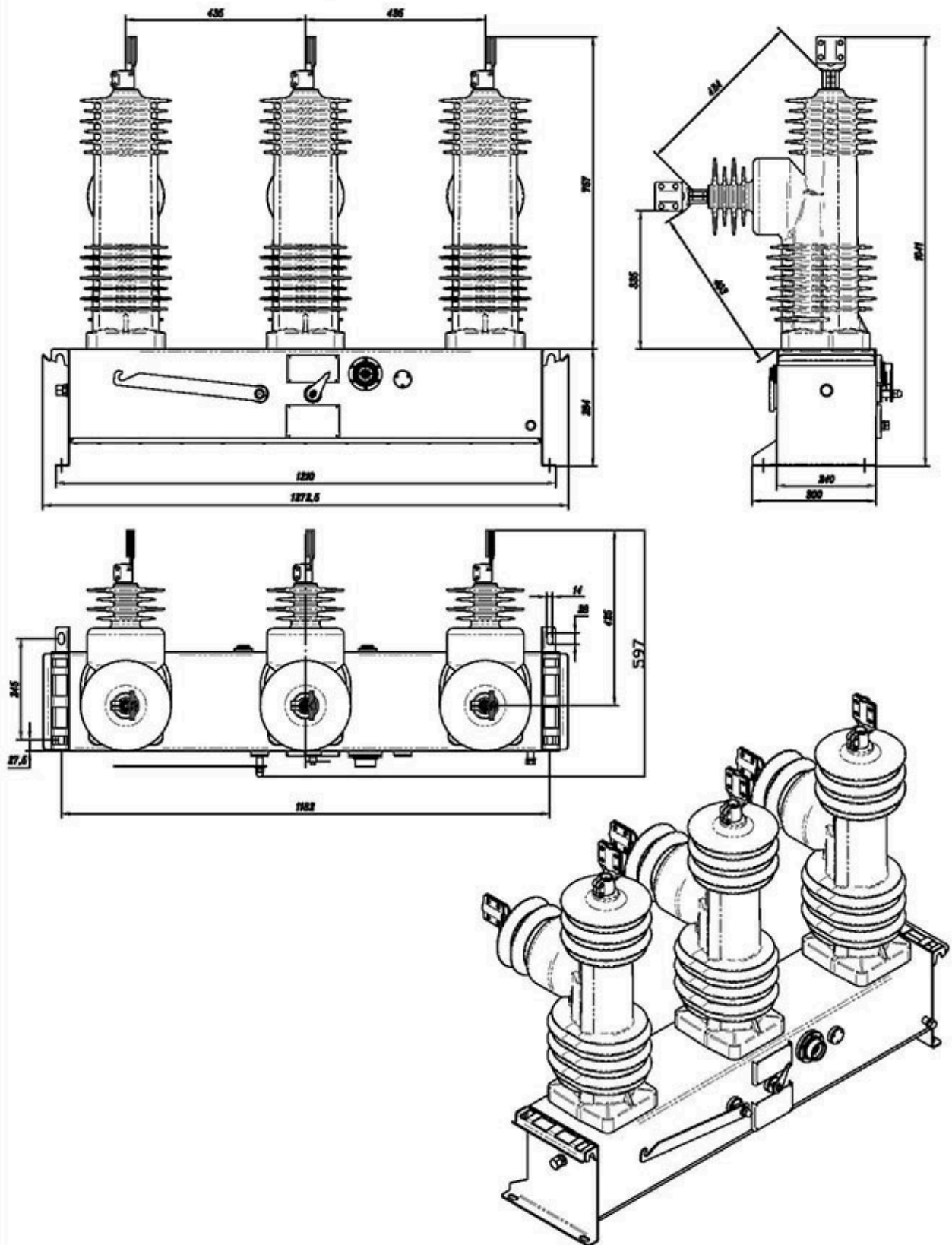
RECONNECTADOR

Dimensiones 27 kV



RECONECTADOR

Dimensiones 38 kV



RECONECTADOR

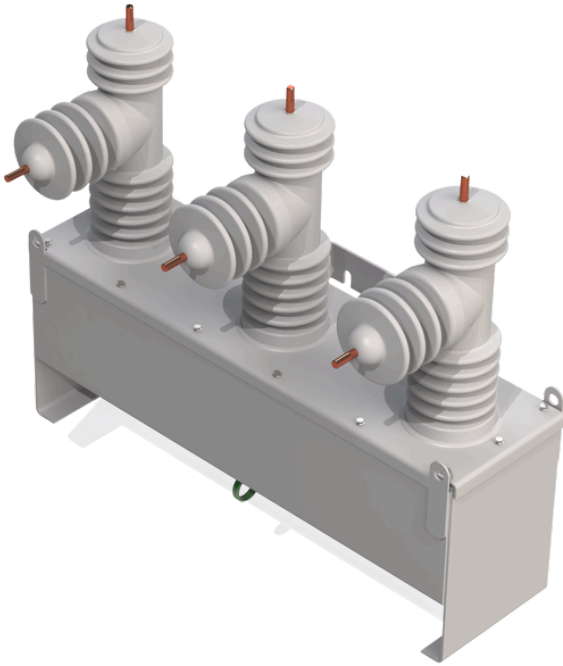
Funcionalidades

- **Para el consumidor:**

Reducción de FEC (Frequência Equivalente de Interrupção) y DEC (Duração Equivalente de Interrupção), ya que el religador tendrá la capacidad de restablecerse ante fallas temporales, ya sean monofásicas, bifásicas o trifásicas.

- **Para la concesionaria:**

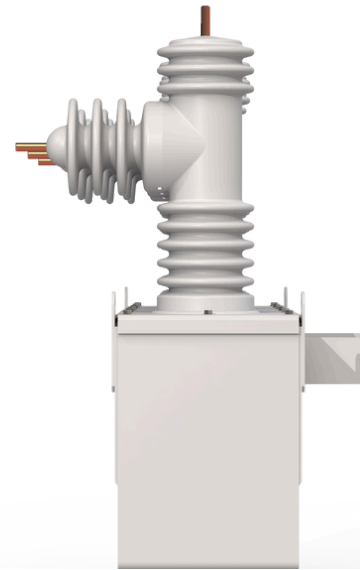
Mejora en sus indicadores de calidad de energía y reducción de los costos de operación y mantenimiento.



Funcionamiento

El Religador automático trifásico es un interruptor de conmutación bajo carga parametrizable y controlado con el objetivo de proteger y religar el sistema eléctrico en caso de fallo, dado que la mayoría de los problemas en la red eléctrica son transitorios y un breve apagón seguido de una reenergización son suficientes para solucionar este tipo de problema.

El Religador tiene una serie de configuraciones de condiciones para su apertura; si se cumple alguna de estas condiciones, las llaves del Religador se abren e inician un ciclo de intentos de religamiento. Si el religamiento tiene éxito, el sistema se restablece; si hay problemas en el religamiento, el dispositivo se bloquea en posición abierta, evitando propagar fallos y protegiendo el resto de la red eléctrica.

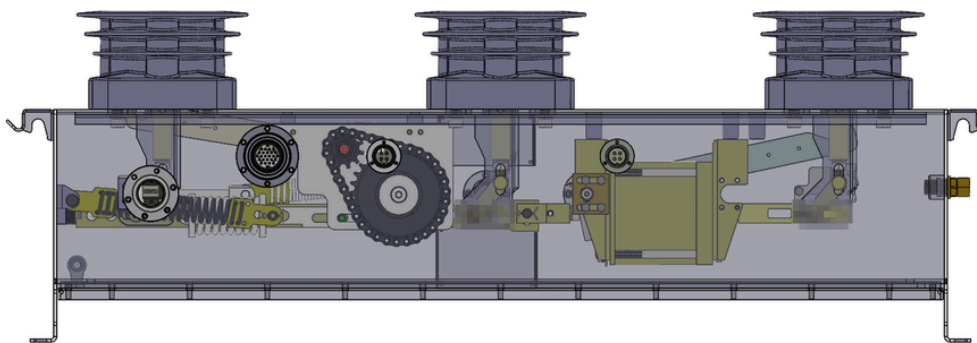


E	Postes de caucho de silicona
F	Postes de resina epoxi
G	Actuador magnético (aislado por gas)
M	Actuador magnético (aislado por aire)
N	Mecanismo de resorte (aislado por aire)

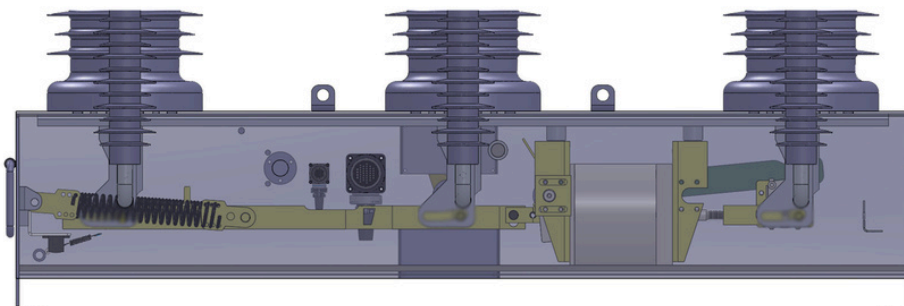
RECONECTADOR

Mecanismo Interno

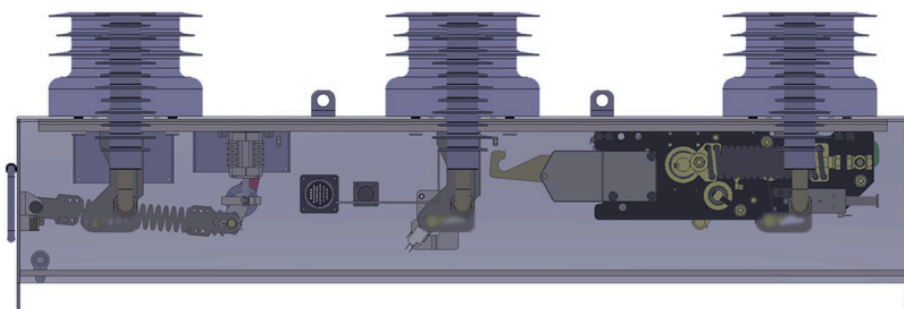
G: Actuador magnético (aislado por gas)



M: Actuador magnético (aislado por aire)



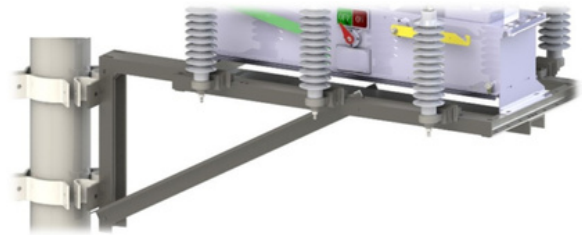
N: Mecanismo de resorte (aislado por aire)



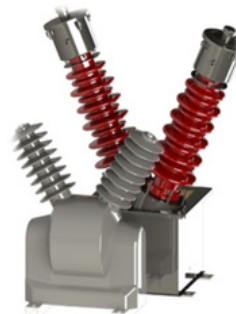
RECONECTADOR

Acessorios

Soportes de montaje: columna simple/doble (incluye panel de control, pararrayos y soportes de montaje TP)



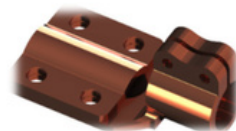
TP auxiliar: alimentación electrónica de control, salida secundaria según pedido, carga 300VA, tipos (seco/aceite)



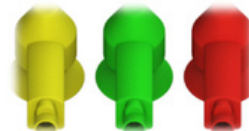
Pararrayos: protección contra sobretensiones según pedido (6 piezas por juego)



Terminales: cobre T2, estándar NEMA, corriente nominal 630 A (6 piezas por juego)



Cubiertas protectoras AT: 200 kV NBI, 3 piezas por juego



Cable de control: aislamiento de interferencias externas



Nota: Estos accesorios son opcionales y deben solicitarse durante el proceso de compra.

Especificaciones técnicas Reconectador de 15 kV

Voltaje máxima nominal		15 kV
Corriente máxima nominal		400 / 630 / 800 / 1250 A
Frecuencia nominal		50 / 60 Hz
Corriente nominal de corte en cortocircuito		12,5 / 16 / 20 / 25 kA
Corriente nominal máxima soportada		31,5 / 40 / 50 / 63 kA
Voltaje soportada de frecuencia industrial nominal de 1 min	E	28 / 36 kV
	F	36 / 50 kV
	G	45 / 55 kV
Voltaje nominal de impulso tipo rayo	E	95 kV
	F	110 kV
	G	120 kV
Secuencia de operación	N	C-0.3s-CO-180s-CO
	M	C-0.5s-CO-2s-CO-5s-CO
Vida útil mecánica	N	10000 Operaciones
	M	30000 Operaciones
Voltaje de alimentación y funcionamiento		110 / 220 V, Personalizado
Relación de transformadores de corriente		400 - 1 A, Personalizado
Número de sensores de voltaje	E	≤ 3
	F	≤ 6
Tiempo de apertura	N	≤ 50 ms
	M	≤ 30 ms
Tiempo de cierre	N	≤ 60 ms
	M	≤ 40 ms

Especificaciones técnicas Reconector de 15 kV

Distancia de fuga mínima		31 mm / kV, Nivel 4
Distancia mínima entre fases		360 mm
TP		110 / 220 V, Personalizado
Longitud del cable		6, 8, 12 m, Personalizado
Terminal	E	NEMA 2 agurejos
	F	NEMA 4 agujeros
Pararrayos		≤ 6
Tipo de montaje		Columna simple/doble

Especificaciones técnicas Reconectador de 27 kV

Voltaje máxima nominal		27 kV
Corriente máxima nominal		400 / 630 / 800 / 1250 A
Frecuencia nominal		50 / 60 Hz
Corriente nominal de corte en cortocircuito		12,5 / 16 / 20 / 25 kA
Corriente nominal máxima soportada		31,5 / 40 / 50 / 63 kA
Voltaje soportada de frecuencia industrial nominal de 1 min	E	60 kV
	F	65 kV
	G	70 kV
Voltaje nominal de impulso tipo rayo	E	125 kV
	F	140 kV
	G	150 kV
Secuencia de operación	N	C-0.3s-CO-180s-CO
	M	C-0.5s-CO-2s-CO-5s-CO
Vida útil mecánica	N	10000 Operaciones
	M	30000 Operaciones
Voltaje de alimentación y funcionamiento		110 / 220 V, Personalizado
Relación de transformadores de corriente		400 - 1 A, Personalizado
Número de sensores de voltaje	E	≤ 3
	F	≤ 6
Tiempo de apertura	N	≤ 50 ms
	M	≤ 30 ms
Tiempo de cierre	N	≤ 60 ms
	M	≤ 40 ms

Especificaciones técnicas Reconector de 27 kV

Distancia de fuga mínima		31 mm / kV, Nivel 4
Distancia mínima entre fases		380 mm
TP		110 / 220 V, Personalizado
Longitud del cable		6, 8, 12 m, Personalizado
Terminal	E	NEMA 2 agurejos
	F	NEMA 4 agujeros
Pararrayos		≤ 6
Tipo de montaje		Columna simple/doble

Especificaciones técnicas Reconectador de 38 kV

Voltaje máxima nominal		38 kV
Corriente máxima nominal		400 / 630 / 800 / 1250 A
Frecuencia nominal		50 / 60 Hz
Corriente nominal de corte en cortocircuito		12,5 / 16 / 20 / 25 kA
Corriente nominal máxima soportada		31,5 / 40 / 50 / 63 kA
Voltaje soportada de frecuencia industrial nominal de 1 min	E	70 kV
	F	85 kV
	G	90 kV
Voltaje nominal de impulso tipo rayo	E	170 kV
	F	185 kV
	G	195 kV
Secuencia de operación	N	C-0.3s-CO-180s-CO
	M	C-0.5s-CO-2s-CO-5s-CO
Vida útil mecánica	N	10000 Operaciones
	M	30000 Operaciones
Voltaje de alimentación y funcionamiento		110 / 220 V, Personalizado
Relación de transformadores de corriente		400 - 1 A, Personalizado
Número de sensores de voltaje	E	≤ 3
	F	≤ 6
Tiempo de apertura	N	≤ 50 ms
	M	≤ 30 ms
Tiempo de cierre	N	≤ 60 ms
	M	≤ 40 ms

Especificaciones técnicas Reconector de 38 kV

Distancia de fuga mínima	31 mm / kV, Nivel 4	
Distancia mínima entre fases	435 mm	
TP	110 / 220 V, Personalizado	
Longitud del cable	6, 8, 12 m, Personalizado	
Terminal	E	NEMA 2 agurejos
	F	NEMA 4 agujeros
Pararrayos	≤ 6	
Tipo de montaje	Columna simple/doble	

Especificaciones técnicas de control

Alimentación	24 VDC (20 a 29 VDC)
--------------	----------------------

Consumo máximo de potencia	10 W
----------------------------	------

Frecuencia	50 Hz / 60 Hz
------------	---------------

Entradas Analógicas	<ul style="list-style-type: none">• 4 para Corriente• 6 para Voltaje Us• 2 para Voltaje U0
---------------------	--

Relación de entrada del TC	1A o 5A
----------------------------	---------

Entradas Binarias	8
-------------------	---

Voltaje de la Entrada Binaria	24 VDC
-------------------------------	--------

Voltaje mínima de la Entrada Binaria	18 VDC
--------------------------------------	--------

Tiempo de reacción de la Entrada Binaria	< 20 ms
--	---------

RTD/mA de las Entradas	4 mA a 20 mA
------------------------	--------------

Salidas Binarias	4
------------------	---

Voltaje de la Salida Binaria	250 VAC
------------------------------	---------

Dimensiones del panel de control	253 x 172 x 167 mm
----------------------------------	--------------------

Temperatura	<ul style="list-style-type: none">• Operación: -25°C a 70°C• Almacenamiento: -40°C a 85°C
-------------	--

Peso del relé de protección y control	3,5 kg
---------------------------------------	--------

Grados de Protección	<ul style="list-style-type: none">• Panel Frontal: IP54• Panel Posterior: IP20
----------------------	---

Especificaciones técnicas de control

Registros	<ul style="list-style-type: none"> • Fallas • Trastornos • SOE (Secuencia de Eventos)
Protección	<ul style="list-style-type: none"> • Alarma • Trip
Puertos	
Depuración	Ethernet RJ45(Frontal)
Comunicación	<ul style="list-style-type: none"> • Serial RS232/485 • 10/100 Base -T Ethernet RJ45 (Posterior)
Protocolos de Comunicación	<ul style="list-style-type: none"> • IEC 101/104 • DNP3.0 • Modbus (RTU/ASCII - TCP/IP)
Control	<ul style="list-style-type: none"> • Apertura • Cierre • Prueba de Batería • Nivel de Autorización
Esquemas de Automatización	<ul style="list-style-type: none"> • Loop • Cambio Automático
Interfaz	
LCD	10 líneas x 20 caracteres
LED's	<ul style="list-style-type: none"> • 16 programables • Indicadores de falla • Self-check, Pick-up, Trip.
Formato de data	12h/24h día, mes, año
Grupos de protección	5

Funciones de protección (ANSI)

50 P N	Sobrecorriente Instantánea (Fase y Neutro)
51 P N	Sobrecorriente Temporizada (Fase y Neutro)
67 P N	Sobrecorriente Direccional (Fase y Neutro)
64 N-SEF	Falta Sensible de Tierra
46	Sobrecorriente de Secuencia Negativa
59	SobreVoltaje
27	SubVoltaje
79	Religamiento
25	Verificación de Sincronismo
81 O U R	Protección de frecuencia (Sobrefrecuencia, Subfrecuencia, Variación)
EF	Falla a Tierra
IR	Función de Restricción de Inrush (Corriente de arranque)
CLP	Arranque en Frío de Carga (Cold Load Pick-up)
HLT	Bloqueo de Línea en Vivo (Hot Line Tag)
LGC	Grupos de Parámetros de Protección: 5

Medición y Monitoreo

I	Corriente de Fase, Corriente de Tierra, Corriente Sensible de Tierra
3I	Corriente Trifásica
Io	Corriente Residual
I1/I2	Corriente de Componente de Secuencia
U	Voltaje de Fase (Fuente/Carga), Voltaje de Línea (Fuente/Carga)
3U	Voltaje Trifásica (Ua, Ub, Uc/Ur, Us, Ut)
Uo	Voltaje Residual (Fuente/Carga)
U1/U2-U1'/U2'	Voltaje de Componente de Secuencia
VDC	Voltaje de Batería
P/Q/S	Potencia (Activa, Reactiva y Aparente) (Monofásica/Trifásica)
EP/EQ/ES	Energía (Activa, Reactiva y Aparente) (Monofásica/Trifásica)
PF	Factor de Potencia (Monofásico/Trifásico)
f	Frecuencia
PQM3I	Distorsión Armónica de Corriente (THD) (2° a 11°)
PQM3U	Distorsión Armónica de Voltaje (THD) (2° a 11°)
Sincronización	Voltaje, Frecuencia y Ángulo
True RMS	Voltajes, Corrientes

Medición y Monitoreo

Demanda

Corrientes, Voltajes, Potencia, Energía, FP(Factor de Potencia), Frecuencia, Armónicos.

Adicionales

Calidad, Perfil de carga, Registro de Perturbaciones, Gráficos

Proporcionamos soluciones para mejorar la eficiencia y la calidad en los sectores de generación, transmisión y distribución de energía. Con un equipo altamente especializado y con experiencia en investigación, desarrollo e innovación, HVEX ha creado soluciones a medida para el mercado brasileño. Ofrecemos una amplia gama de productos con soluciones orientadas a la transducción de señales de medición y protección.



Impulsando la Innovación



☎ 35 3622-2699

✉ contato@hvex.com.br

🌐 www.hvex.com.br

📍 R. Ismael Pinto de Noronha, 86,
Nossa Sra. de Fatima, Itajubá-MG