

TRANSDUCTOR

TRANSDUCTOR DE MAGNITUDES ELÉCTRICAS Y TÉRMICAS



TRANSDUCTOR

Descripción

En sistemas de automatización, medición y control, es común la necesidad de convertir diferentes tipos de señales de un proceso.

Para estas aplicaciones, HVEX ofrece una línea de transductores de tensión o corriente altamente confiables y precisos para entornos extremos, es decir, sujetos a sobretensiones o inducción electromagnética.

Aplicaciones:

- Conversión de tensión/corriente CC o CA a señales de tensión/corriente CC compatibles con el rango de lectura estandarizado de PLCs y controladores;
- Lectura de valores RMS, pico, valor medio o armónicos (hasta el 11º orden);
- Aislamiento de señales;
- Protección eléctrica.

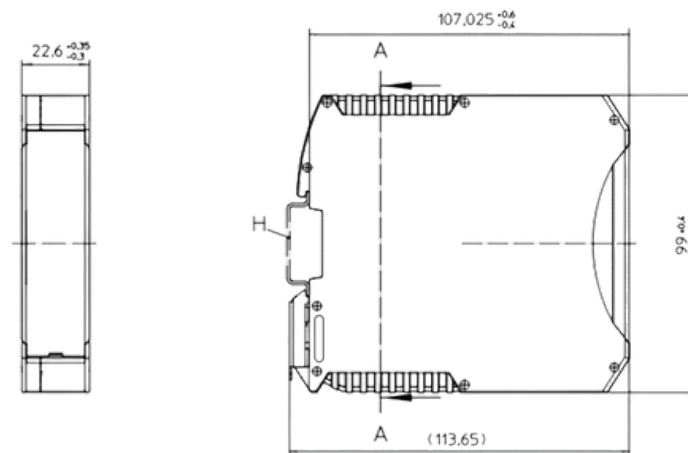
Características

- **Salidas estandarizadas:** De acuerdo con los estándares de circuitos de instrumentación y automatización, los transductores de HVEX permiten las siguientes rangos en la salida: 0-10 VCC o 0-20 mA o 4-20 mA.
- **Montaje en riel DIN:** Los transductores están fabricados en una carcasa compacta que permite una fácil instalación en paneles eléctricos mediante montaje en riel DIN de 35 mm.
- **Circuito aislado:** Presenta aislamiento entre la entrada, la salida y la alimentación.
- **Resistencia a eventos extremos:** Los transductores de HVEX fueron desarrollados inicialmente para ser aplicados en generadores de impulso de tensión atmosférica y de maniobra. Por esta razón, el circuito interno muestra robustez frente a señales impulsivas, así como a interferencias electromagnéticas.

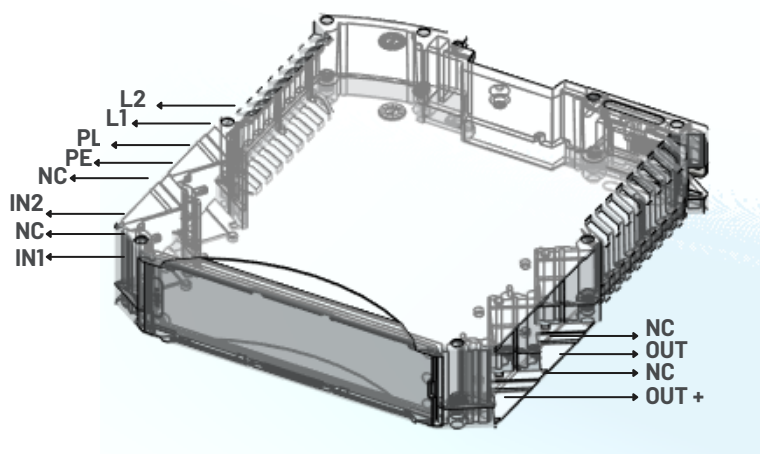


TRANSDUCTOR

Dimensionales



Terminales y Entradas



Terminales de entrada/salida

L1	Alimentación – Fase 1
L2	Alimentación – Fase 2
PE	Puesta a tierra
IN1	Entrada – Fase 1 (CA) o Polo + (CC)
IN2	Entrada – Fase 2 (CA) o Polo - (CC)
OUT+	Salida Polo +
OUT-	Salida Polo -
NC	Sin conexión

Especificaciones técnicas

Alimentación	100-240 V / 45 mA / 50-60 Hz
Entrada	CA: Hasta 380 V
	CC: Hasta 400 V
salida	0 - 10 VCC o 0 - 20 mA o 4 - 20 mA / -10 a 10
Incertidumbre	< 0,2
Rango de Trabajo	%5 a 100%
Tasa de adquisición	2 kSa/s
Resolución	12 bits
Conexión	Riel DIN 35 mm
Grado de protección	IP-20
Temperatura de operación	-10°C a 60°C
Humedad	Hasta un 95% sin condensación

CONFIGURACIONES DISPONIBLES:

Para pedidos, definir el mejor rango de lectura y salida para el transductor seleccionado e indicar el tipo de lectura de la señal, en el caso de transductores de tensión/corriente alterna.

Especificaciones Técnicas - Transductor de corriente alterna

	0 - 200 mA
	0 - 300 mA
	0 - 500 mA
	0 - 750 mA
	0 - 1 A
	0 - 1,2 A
	0 - 2 A
Rango de lectura	0 - 2,5 A
	0 - 3 A
	0 - 5 A
	0 - 100 A
	0 - 500 A
	0 - 1000 A
	0 - 2000 A
	0 - 5000 A
	RMS
	Pico
Tipo de lectura de señal de entrada	Valor medio
	Armónicas (hasta la 9ª)
	0 - 5 V
	0 - 10 V
	0 - 20 mA
Salidas	4 - 20 mA
	± 5 V
	± 10 V
	± 20 mA

Especificaciones Técnicas - Transductor de tensión alterna

Rango de lectura	0 - 10 V
	0 - 115 V
	0 - 120 V
	0 - 150 V
	0 - 200 V
	0 - 250 V
Tipo de lectura de señal de entrada	RMS
	Pico
	Valor Médio
	Armónicas(hasta la 11ª)
Salidas	0 - 5 V
	0 - 10 V
	0 - 20 mA
	4 - 20 mA
	± 5 V
	± 10 V
	± 20 mA

Proporcionamos soluciones para mejorar la eficiencia y la calidad en los sectores de generación, transmisión y distribución de energía. Contamos con un equipo altamente especializado y con experiencia en investigación, desarrollo e innovación. HVEX ha desarrollado soluciones a medida para el mercado brasileño. Ofrecemos una amplia gama de productos con enfoque en la transducción de señales de medición y protección.



Impulsando la Innovación



☎ 35 3622-2699

✉ contato@hvex.com.br

🌐 www.hvex.com.br

📍 R. Ismael Pinto de Noronha, 86,
Nossa Sra. de Fatima, Itajubá-MG