

RECONECTADOR

RECONECTADOR AUTOMÁTICO MONOFÁSICO

Normas

IEC 62271-111, IEEE C37.60



RECONECTADOR

Descripción

Dotado de tecnología de conmutación bajo carga gracias al elemento extintor de arco al vacío, el equipo puede eliminar fallos intermitentes en los ciclos de activación preprogramados, lo que proporciona una mayor robustez frente a fallos de bloqueo.

Una plataforma de control moderna, completamente rediseñada para satisfacer una variedad de perfiles de clientes, independientemente de las características específicas del proveedor de servicios o del tipo de carga. Esto incluye redes extensas para cargas industriales, así como aquellas que requieren operación masiva y coordinada (self-healing).

El equipo puede ser parametrizado a través de sus diversos buses de comunicación.

Prescinde de la necesidad de un panel de control y una corriente mínima de carga, basándose en la tecnología de alimentación por transformador de potencial capacitivo (TPC) interno al equipo.

Características

- El mecanismo de solenoide con resorte de preinserción adopta una conexión monofásica, montada en una carcasa de aluminio.
- El mecanismo magnético cuenta con una función de bloqueo para mantener el funcionamiento del mecanismo en buenas condiciones y mantener la condición ABIERTO/CERRADO mediante un bloqueo electromagnético.
- La descarga se realiza a través de un capacitor presente en la unidad de control.
- Este dispositivo de almacenamiento de energía puede operar incluso en eventos transitorios y con baja carga de batería.
- Tiene función de apertura/cierre manual para operar el religador entre las posiciones ABIERTO/CERRADO, mediante la palanca que indica ON/OFF.
- Es fácil de observar por parte del operador las condiciones del suelo.



RECONECTADOR

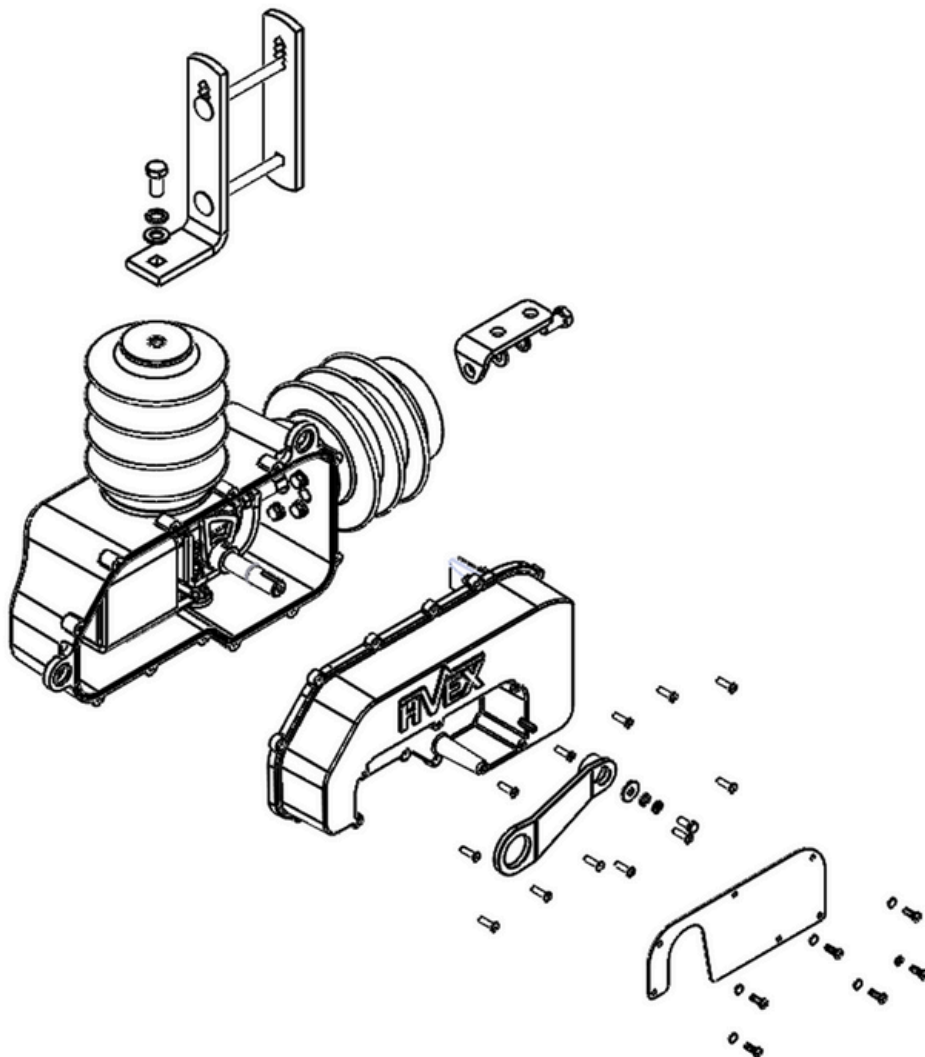
Características

- Para el consumidor: reducción del FEC y del DEC, ya que el religador tendrá la capacidad de restablecimiento para faltas transitorias.
- Para la compañía eléctrica: mejora de sus indicadores de calidad de energía y reducción de los costos de adquisición, operación y mantenimiento.

Operación

El Religador monopolar es un interruptor de conmutación en carga y configurable en condiciones de fallo. Controlado con el objetivo de proteger y restablecer fases individuales del sistema eléctrico en caso de fallo, dado que la mayoría de los problemas en la red eléctrica son transitorios y un breve corte seguido de una reenergización son suficientes para solucionar este tipo de problema.

El Religador tiene una serie de configuraciones de condiciones para su apertura, si se cumple alguna de estas condiciones, el interruptor del Religador se abre e inicia un ciclo de intentos de religado, si el religado tiene éxito, la fase se restaura, si el sistema presenta problemas en el religado, el dispositivo se bloquea abierto, evitando la propagación de fallos y protegiendo el resto de la red eléctrica.



RECONNECTADOR

Dimensiones

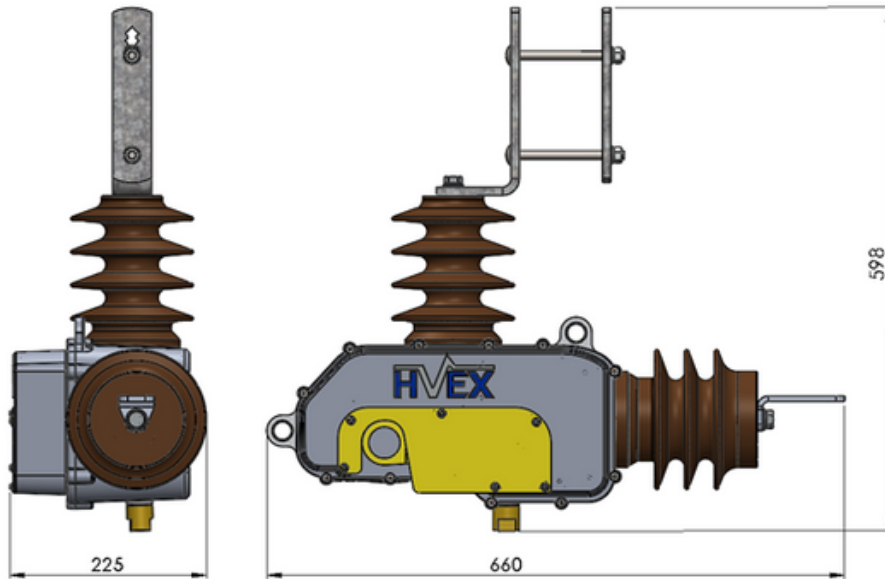
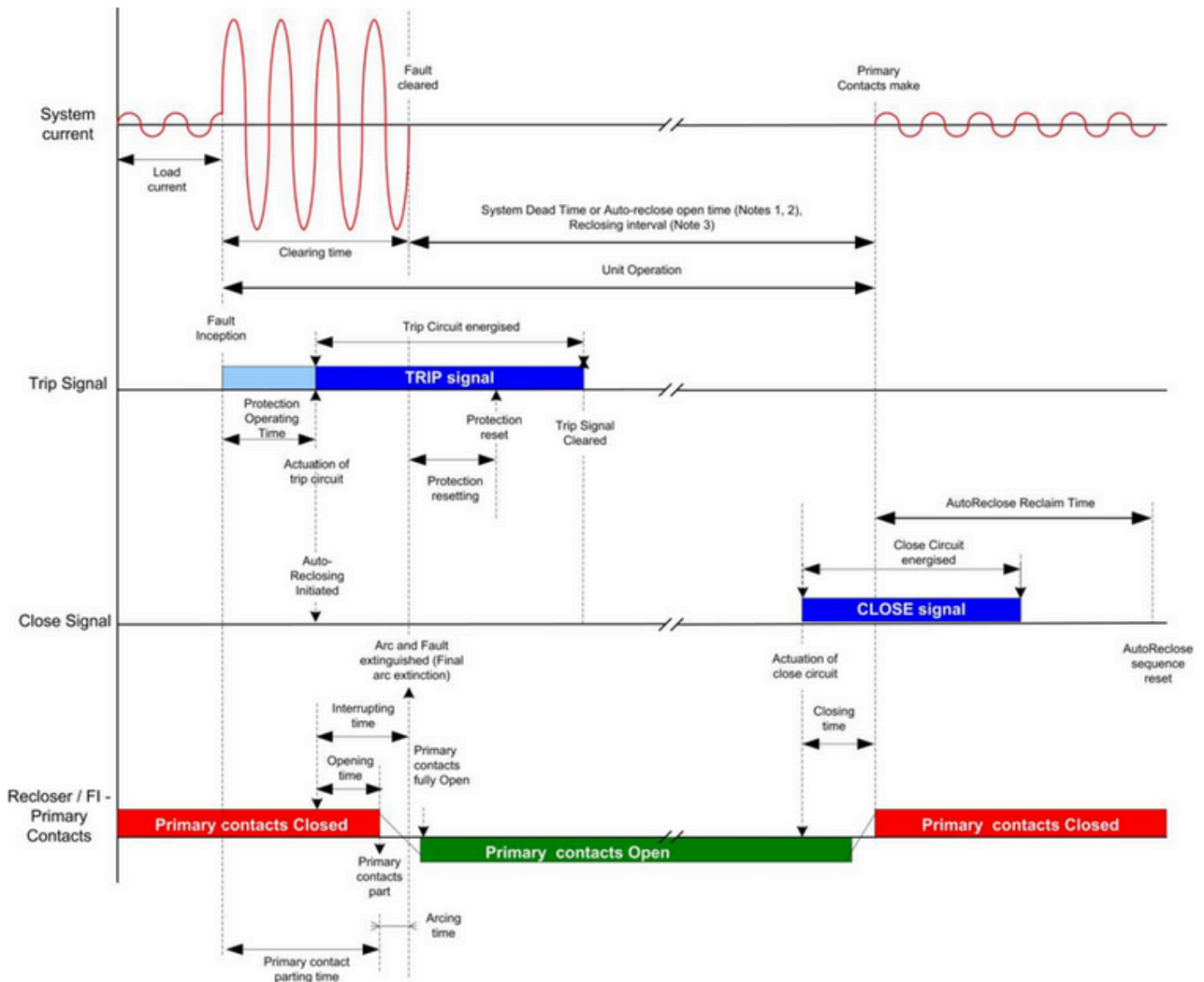


Diagrama funcional



Especificaciones técnicas

Voltaje nominal máxima	15 kV
Voltaje soportada durante 1 min a frecuencia nominal	50 kV
Frecuencia nominal	50 Hz / 60 Hz
Corriente nominal	400 A
Corriente soportada de corta duración	12,5 kA
Corriente máxima soportada	25 kA
Duración del cortocircuito	4 s
Corriente de interrupción de carga del cable (Cable Charging)	400 A
Mecanismo de actuación	Actuador magnético
Método de interrupción del arco eléctrico	Vacío
Nivel de aislamiento básico (BIL)	110 kV
Nivel de aislamiento (calor seco/húmedo)	50 kV
Número de operaciones	10000
Grado de protección	IP-54
Peso	35 kg

Especificaciones técnicas

Autoalimentación	127 VAC con rectificación interna a 24 VDC (20 a 29 VDC)
------------------	--

Consumo máximo de energía	10 W
---------------------------	------

Relación de entrada del transformador de corriente	333 mV / kA
--	-------------

Tiempo de eliminación de fallos	< 50 ms
---------------------------------	---------

Dimensiones del tanque	660 x 598 x 225 mm
------------------------	--------------------

Temperatura	<ul style="list-style-type: none">• Funcionamiento: -25°C a 70°C• Almacenamiento: -40°C a 85°C
-------------	---

Registros	<ul style="list-style-type: none">• Faltas• Trastornos• SOE (Secuencia de Eventos)
-----------	--

Proteccion	<ul style="list-style-type: none">• Alarma• Trip
------------	---

Control	<ul style="list-style-type: none">• Apertura• Cierre• Prueba de batería
---------	---

LED's	<ul style="list-style-type: none">• 2 programables• Indicadores de falla• Autocomprobación, Recogida, Viaje
-------	---

Comunicación del placa de control	NB-IoT	GPRS/EDGE 850/900/1800/1900 MHz
-----------------------------------	--------	------------------------------------

Protocolo de comunicación	MQTT (nativo)
---------------------------	---------------

Parametrización	Via Web Browser (IP)
-----------------	----------------------

Funciones de protección (ANSI)

50 P	Sobrecorriente instantánea de fase
51 P	Sobrecorriente temporizado de fase
67 P	Sobrecorriente direccional de fase
59	Sobretensión
27	Bajo voltaje
79	Recierre
25	Verificación de sincronización
81 O U R	Protección de frecuencia (Sobrefrecuencia, Subfrecuencia, Variación)
IR	Función de restricción de irrupción
CLP	Recogida de carga en frío (<i>Cold Load Pick-up</i>)
HLT	Bloqueo de Línea Activa (<i>Hot Line Tag</i>)
LGC	Grupos de Parámetros de Protección

Medición y Monitoreo

I	Corriente de fase
U	Voltaje de fase (lado de fuente / lado de carga)
VDC	Voltaje de la batería
P/Q/S	Potencia (Activa, Reactiva y Aparente) (Monofásica)
EP/EQ/ES	Energía (Activa, Reactiva y Aparente) (Monofásica)
PF	Factor de potencia (monofásico)
f	Frecuencia
PQM1I	Distorsión armónica actual por fase (THD) (2. ^a a 11. ^a)
PQM1U	Distorsión armónica de tensión por fase (THD) (2. ^a a 11. ^a)
Sincronismo	Amplitud, Frecuencia
True RMS	Voltajes, corrientes
Demanda	Corrientes, Voltajes, Potencia, Energía, PF, Frecuencia, Armónicos
Adicionais	Calidad, Perfil de Carga, Registro de Perturbaciones, Oscilografía

Proporcionamos soluciones para mejorar la eficiencia y la calidad en los sectores de generación, transmisión y distribución de energía. Contamos con un equipo altamente especializado y con experiencia en investigación, desarrollo e innovación. HVEX ha desarrollado soluciones a medida para el mercado brasileño. Ofrecemos una amplia gama de productos con soluciones orientadas a la transducción de señales de medición y protección.



Impulsando la Innovación



☎ 35 3622-2699

✉ contato@hvex.com.br

🌐 www.hvex.com.br

📍 R. Ismael Pinto de Noronha, 86,
Nossa Sra. de Fatima, Itajubá-MG