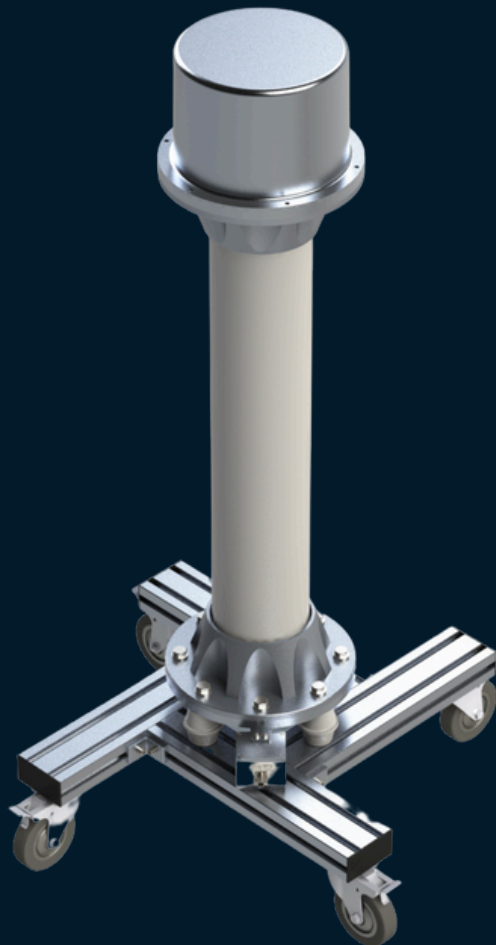


CAPACITOR PADRÃO

CAPACITOR PARA ENSAIOS DE DESCARGAS PARCIAIS

Normas

IEEE Std C57.124, IEEE Std C27.113, IEE Std 1434, IEC 60270, IEC 60060, IEEE Std. 400, NBR 5356.



CAPACITOR PADRÃO

Descrição

Este **Capacitor de acoplamento**, no contexto aplicado, trata-se de um divisor capacitivo ou resistivo-capacitivo, capaz de regular a relação de tensão entre um ponto de entrada e um ponto de fornecimento, muitas vezes para um circuito de medição, proteção, controle ou automação.

Este método de divisor de tensão acaba por ser um método eficaz e preciso de se obter sinais com amplitude e fase controlados, tendo aplicações vastas, desde monitoramento e proteção elétricos, até filtros de comunicação e aquisição de dados, medição de descargas parciais, rádio-interferência, entre outros.

Os capacitores de acoplamento HVEX apresentam grande precisão e confiabilidade.

Aplicações:

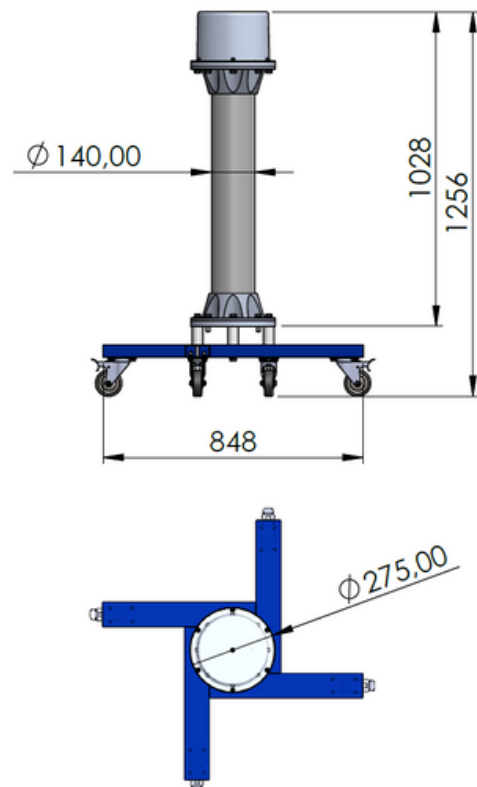
- Hidrogeradores;
- Transformadores e disjuntores de tanque vivo;
- Barramentos energizados;
- Cabos;
- Muflas;
- Terminais e emendas (em laboratório);
- Reatores e capacitores.

Vantagens

- Permite análises em tempo real de forma local ou remota;
- Projeto e fabricação 100% nacional;
- Suporte técnico direto com a HVEX.

Benefícios:

- Software customizável;
- Instalação permanente ou temporária;
- 2 anos de garantia.



Especificações Técnicas

Tensão	Até 1200 kV
Capacitância	80 pF
	100 pF
	200 pF
	500 pF
	1000 pF
Capacitância	5000 pF
	10000 pF
Umidade	< 90% sem condensação
Normas atendidas	IEEE Std C57.124 IEEE Std C27.113
	IEE Std 1434 IEC 60270
	IEC 60060 IEEE Std. 400 NBR 5356
Capacitor de acoplamento para uso interno	Não possui elemento isolador e protetor hidrofóbico de silicone (Saia/Coifa protetora)
Capacitor de acoplamento para uso externo	Possui elemento isolador e protetor hidrofóbico de silicone (Saia/Coifa protetora)

Fornecemos soluções para a melhoria da eficiência e da qualidade dos setores de geração, transmissão e distribuição de energia. Com uma equipe altamente especializada e com experiência em pesquisa, desenvolvimento e inovação, a HVEX tem desenvolvido soluções sob medida para o mercado brasileiro. Elevada gama de produtos com soluções voltadas para transdução de sinais de medição e proteção.



Impulsionando a Inovação



☎ 35 3622-2699

✉ contato@hvex.com.br

🌐 www.hvex.com.br

📍 R. Ismael Pinto de Noronha, 86,
Nossa Sra. de Fatima, Itajubá-MG