

MPQ-100

MEDIDOR DE CALIDAD DE ENERGÍA



MPQ-100

Descripción

Los medidores de Calidad de Energía Eléctrica (QEE) son elementos esenciales para evaluar si el suministro de energía eléctrica a una instalación o equipo específico es adecuado para su aplicación. A través de un análisis sistemático de la QEE, se puede, por ejemplo, mitigar o eliminar el sobrecalentamiento y el desgaste acelerado de cojinetes y motores, reduciendo consecuentemente las pérdidas técnicas y la sustitución de activos.

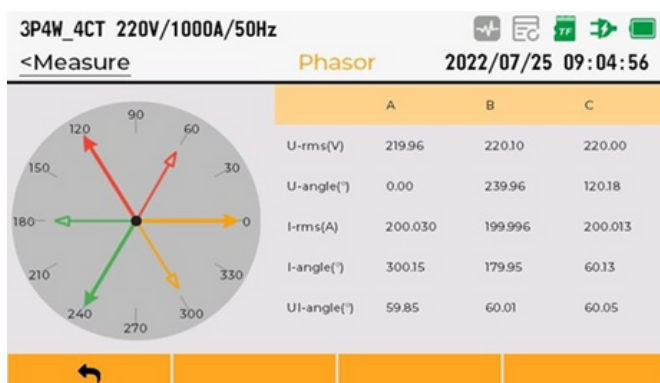
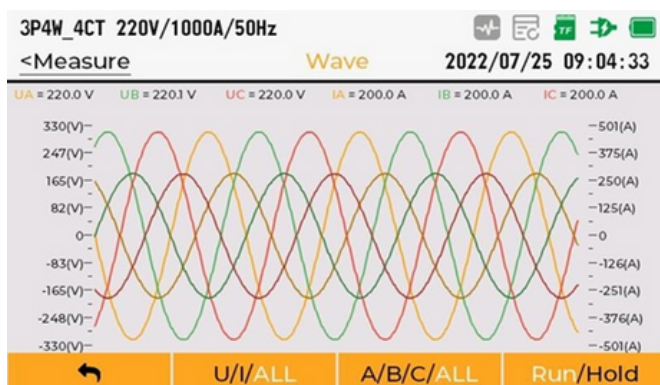
Ventajas:

- El MPQ-100 cuenta con un puerto USB para integración con la computadora.
- El MPQ-100 permite elegir entre transformadores de corriente convencionales y alicates flexibles para la medición, lo que posibilita aplicaciones tanto en líneas de producción como en campo.
- Memoria Flash interna expandible hasta 64GB para almacenar hasta 1 año de datos en mediciones continuas.

El MPQ-100 es un medidor de calidad de energía ideal para mediciones en campo, desde el cual es posible evaluar detalladamente la situación del sistema eléctrico, ya sea industrial o de potencia, para ayudar en la toma de decisiones que buscan aumentar la calidad y confiabilidad del sistema.

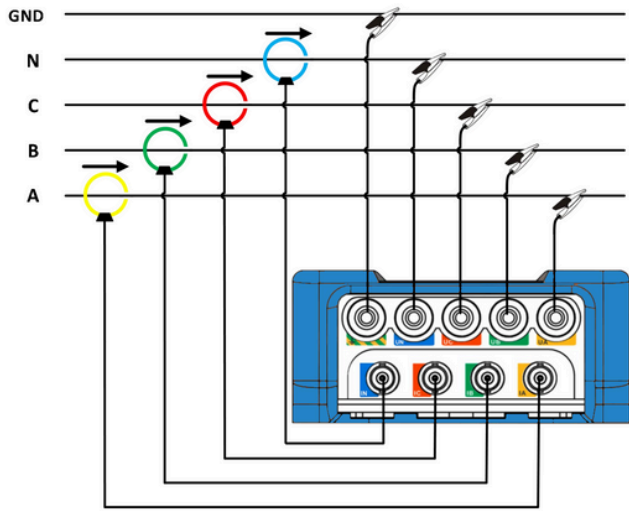
Funcionamiento

El cualímetro HVEX es un multimedidor capaz de recopilar diversos datos relacionados con el funcionamiento de la red, ya sea en tiempo real o almacenados durante un período de tiempo. Este equipo se conecta a la red mediante 5 sensores de tensión (1 por fase + 1 neutro + 1 de tierra) y 4 sensores de corriente Rogowski (1 por fase + 1 neutro). Es posible verificar (medir o grabar durante un tiempo) las lecturas de tensiones, corrientes, potencias, energías, distorsiones armónicas, diagramas fasoriales, desequilibrios, demanda, formas de onda (oscilografía). Los archivos de grabación se pueden exportar en formato CSV para realizar análisis computacionales posteriores.

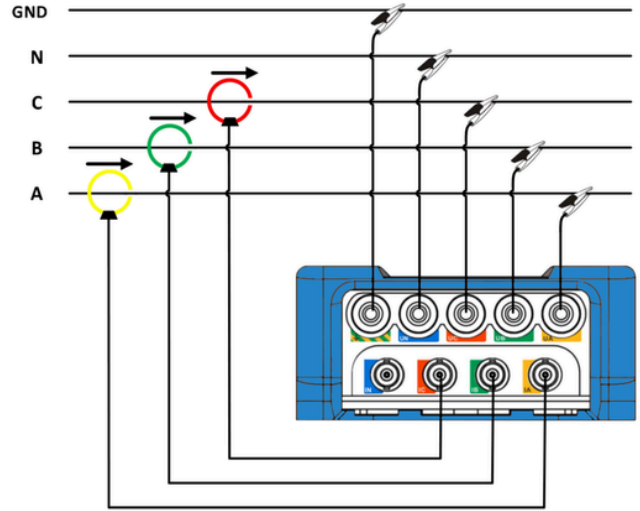


MPQ-100

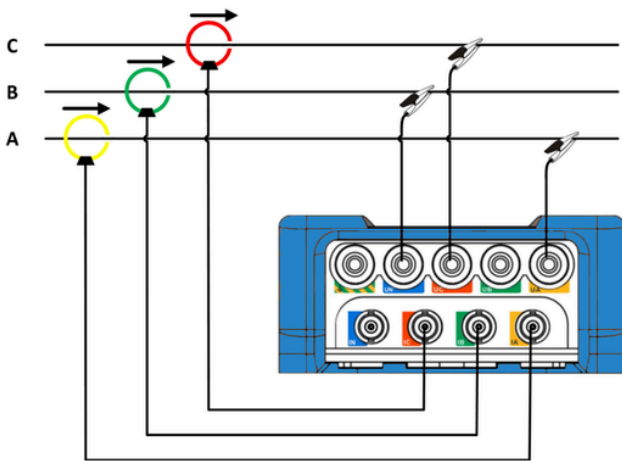
Esquemas de conexión



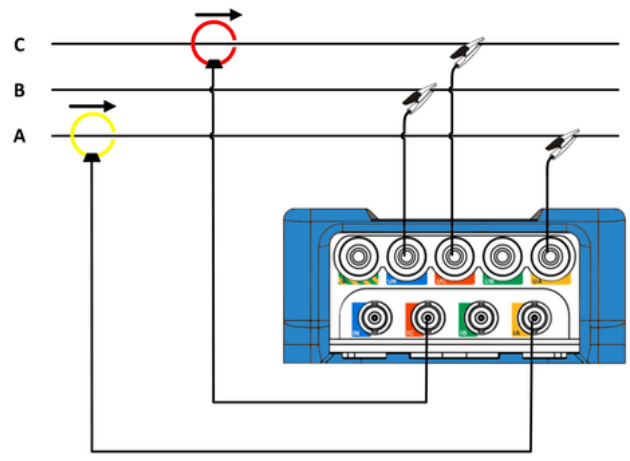
3P4W_4CT



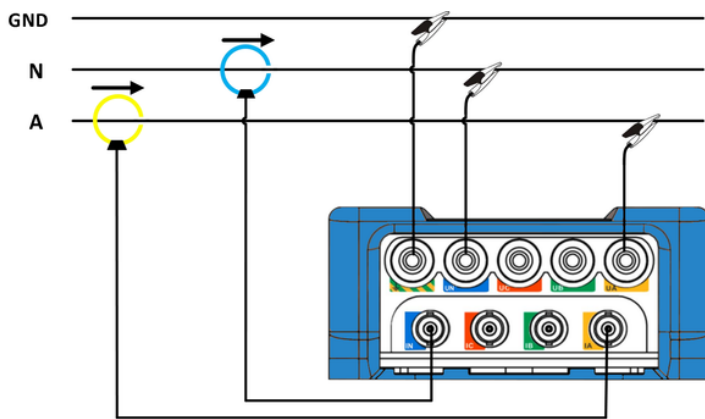
3P4W_3CT



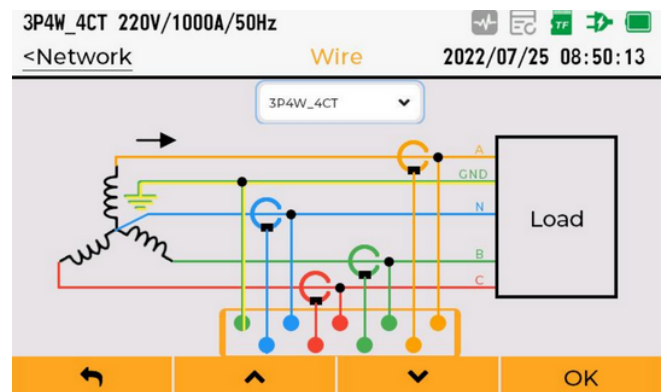
3P3W_3CT



3P3W_2CT



1P2W



Pantalla de selección

Especificaciones técnicas

General

Categoría del Medidor CAT III 600V

Código IP IP30

Tamaño de la Pantalla 3,97 "

Tipo Pantalla IPS

Resolución 480 x 800 p

Alimentación

Entrada 5 VDC 2 A

Batería Litio, recargable | Modelo N° 18650 | 4000mAh

Tiempo de trabajo de la batería $\geq 6h$

Tiempo de carga de la batería $\leq 5h$

Ahorro de energía Brillo y tiempo de actividad de la pantalla ajustables

Almacenamiento

Tipo tarjeta TF

Capacidad 32 Gb

Exportación Disco U (FAT32); CSV

Comunicación

Interfaz RJ45 (Ethernet)

Protocolo Modbus - TCP

USB Puerto USB

Especificaciones técnicas

Tensión

Corriente

Potencia activa

Potencia reactiva

Potência aparente

Grandezas clásicas medidas

Factor de potencia

Energía activa

Energía reactiva

Energía aparente

Demanda activa

Demanda reactiva

Tensiones y corrientes fundamentales

Armónicas de tensión y corriente hasta el orden 35°

Potencias

Factor de potencia

Magnitudes definidas por la IEEE Std. 1459-2010

Distorsiones armónicas de tensión y corriente

Desbalances de tensión y corriente

Factor de contaminación armónica

Fator de desbalance de carga

Componentes de secuencia positiva, negativa y cero de tensiones y corrientes

Especificaciones técnicas

Rango y precisión de las señales de entrada

Voltaje	Rango	0 VAC a 600 VAC
	Precisión	0,2%
Corriente	Rango	0 a 420 mVCA (Depende del sensor)
	Precisión	0,2% + Precisión del sensor
frecuencia	Rango	45 Hz a 60 Hz
	Precisión	$\pm 0,001$ Hz
Factor de potencia	Rango	-1 a +1
	Precisión	$\pm 0,005$
Precisión de potencia	Activa	0,5%
	Reactiva	1%
	Aparente	0,5%
Precisión de energía	Activa	0,5%
	Reactiva	1%
	Aparente	0,5%

Especificaciones técnicas

Condiciones Ambientales

Temperatura de Operación	-20 °C a +55 °C
--------------------------	-----------------

Temperatura de Almacenamiento	-40 °C a +70 °C
-------------------------------	-----------------

Humedad de Operación	> 90%
----------------------	-------

Humedad de Almacenamiento	Más del 95% (sin condensación)
---------------------------	--------------------------------

Altitud	≤ 2000m
---------	---------

Dimensiones

Altura	215 mm
--------	--------

Ancho	130 mm
-------	--------

Longitud	60 mm
----------	-------

Peso	850 g
------	-------

Proporcionamos soluciones para mejorar la eficiencia y la calidad en los sectores de generación, transmisión y distribución de energía. Contamos con un equipo altamente especializado y con experiencia en investigación, desarrollo e innovación. HVEX ha desarrollado soluciones a medida para el mercado brasileño. Ofrecemos una amplia gama de productos con soluciones centradas en la transducción de señales de medición y protección.



Impulsando la Innovación



☎ 35 3622-2699

✉ contato@hvex.com.br

🌐 www.hvex.com.br

📍 R. Ismael Pinto de Noronha, 86,
Nossa Sra. de Fatima, Itajubá-MG