

MPQ-100

---

## MEDIDOR DE QUALIDADE DE ENERGIA



# MPQ-100

## Descrição

Os medidores de Qualidade de Energia Elétrica (QEE) são itens essenciais para avaliar se o fornecimento de energia elétrica a uma instalação, ou equipamento específico, está adequada à aplicação. Através de uma análise sistemática da QEE pode-se, por exemplo, atenuar ou eliminar o superaquecimento e desgaste acelerado de mancais e motores, reduzindo, conseqüentemente, as perdas técnicas e a substituição de ativos.

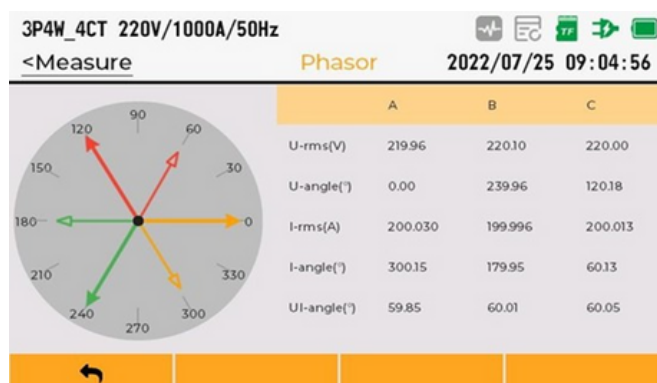
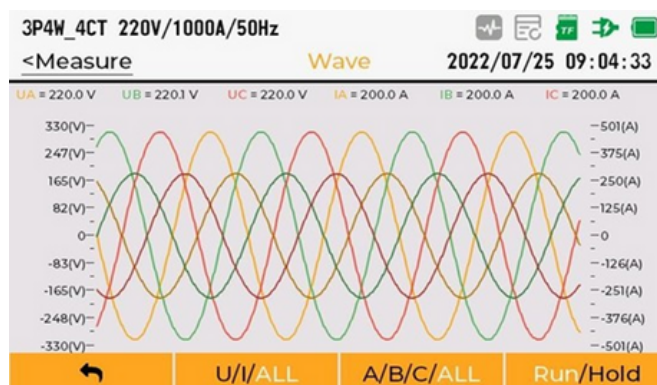
### Vantagens:

- O MPQ-100 possui porta USB para integração com computador.
- O MPQ-100 permite a escolha de entre TCs convencionais e alicates flexíveis para medição e possibilita aplicações em linhas de produção e em campo.
- Memória Flash interna expansível para até 64GB para até 1 ano de dados armazenados em medição contínua.

O MPQ-100 é um medidor de qualidade de energia ideal para medições de campo, a partir do qual é possível avaliar detalhadamente a situação do sistema elétrico, seja ele industrial ou de potência, para auxílio na tomada de decisões que visam aumentar a qualidade e confiabilidade do sistema.

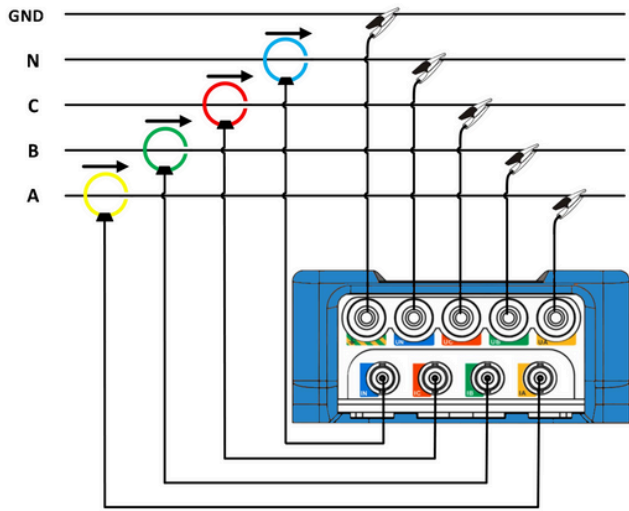
## Funcionamento

O qualímetro HVEX é um multimedidor capaz de coletar vários dados referentes ao funcionamento da rede, seja em tempo real, ou em armazenamento por um período de tempo. Este equipamento é conectado à rede através de 5 sensores de tensão (1 por fase + 1 neutro + 1 aterramento) e 4 sensores de corrente rogowski (1 por fase + 1 neutro), é possível verificar (medir ou gravar por um tempo) as leituras de tensões, correntes, potências, energias, distorções harmônicas, diagramas fasoriais, desequilíbrio, demanda, formas de onda (oscilografia). Os arquivos de gravação podem ser exportados em formato CSV para efetuar posteriores análises computacionais.

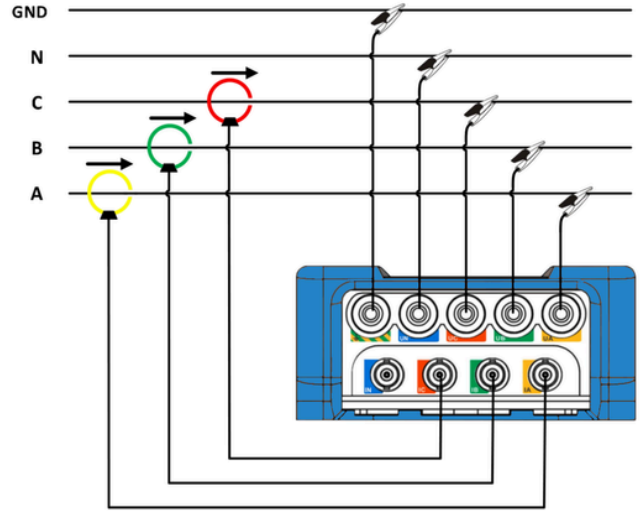


# MPQ-100

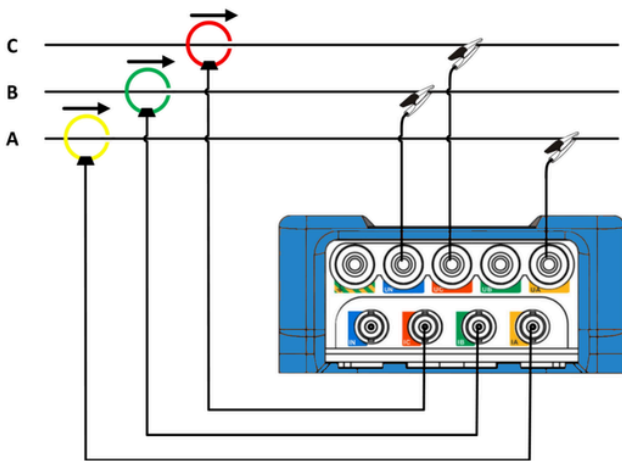
## Esquemas de Conexão



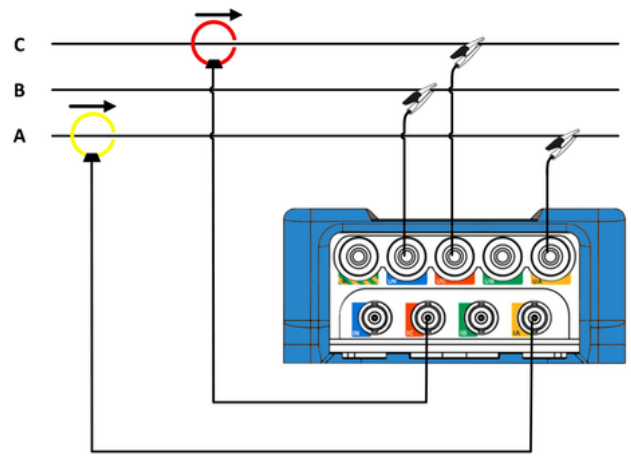
3P4W\_4CT



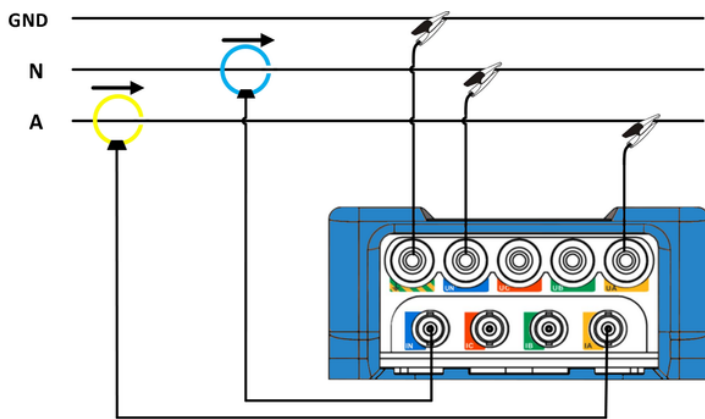
3P4W\_3CT



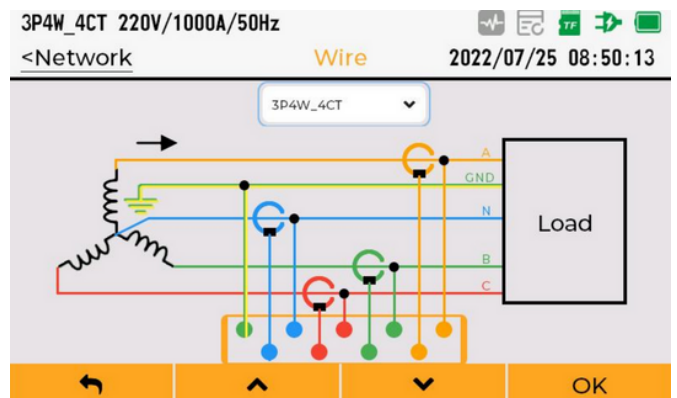
3P3W\_3CT



3P3W\_2CT



1P2W



Tela de seleção

## Especificações Técnicas

### Geral

Categoria do Medidor CAT III 600V

Código IP IP30

Tamanho do Display 3,97 "

Tipo IPS Display

Resolução 480 x 800 p

### Alimentação

Entrada 5 VDC 2 A

Bateria Lítio, recarregável | Modelo N° 18650 | 4000mAh

Tempo de trabalho da bateria  $\geq 6$ h

Tempo de carregamento da bateria  $\leq 5$ h

Economia de energia Brilho e tempo de atividade da tela ajustáveis

### Armazenamento

Tipo Cartão TF

Capacidade 32 Gb

Exportação Disco U (FAT32); CSV

### Comunicação

Interface RJ45 (Ethernet)

Protocolo Modbus - TCP

USB Porta USB

---

## Especificações Técnicas

---

Tensão

---

Corrente

---

Potência ativa

---

Potência reativa

---

Potência aparente

---

### **Grandezas clássicas medidas**

Fator de potência

---

Energia ativa

---

Energia reativa

---

Energia aparente

---

Demanda ativa

---

Demanda reativa

---

Tensões e correntes fundamentais

---

Harmônicas de tensão e corrente até 35° ordem

---

Potências

---

Fator de potência

---

### **Grandezas definidas pela IEEE Std. 1459-2010**

Distorções harmônicas de tensão e corrente

---

Desequilíbrio de tensão e corrente

---

Fator de poluição harmônica

---

Fator de desequilíbrio de carga

---

Componentes de sequência positiva, negativa e zero de tensões e correntes

---

---

## Especificações Técnicas

---

### Faixa e precisão dos sinais de entrada

---

<b>Tensão</b>	Faixa	0 VAC a 600 VAC
	Precisão	0,2%
<b>Corrente</b>	Faixa	0 a 420 mVCA (Depende do sensor)
	Precisão	0,2% + Precisão do sensor
<b>Frequência</b>	Faixa	45 Hz a 60 Hz
	Precisão	$\pm 0,001$ Hz
<b>Fator de potência</b>	Faixa	-1 a +1
	Precisão	$\pm 0,005$
<b>Precisão da Potência</b>	Ativa	0,5%
	Reativa	1%
	Aparente	0,5%
<b>Precisão da Energia</b>	Ativa	0,5%
	Reativa	1%
	Aparente	0,5%

---

---

## Especificações Técnicas

### Condições Ambientais

---

Temperatura de Operação	-20 °C a +55 °C
Temperatura de Armazenamento	-40 °C a +70 °C
Umidade de Operação	> 90%
Umidade de Armazenamento	> 95% (sem condensação)
Altitude	≤ 2000m

---

### Dimensões

---

Altura	215 mm
Largura	130 mm
Comprimento	60 mm
Peso	850 g

---

Fornecemos soluções para a melhoria da eficiência e da qualidade dos setores de geração, transmissão e distribuição de energia. Com uma equipe altamente especializada e com experiência em pesquisa, desenvolvimento e inovação, a HVEX tem desenvolvido soluções sob medida para o mercado brasileiro. Elevada gama de produtos com soluções voltadas para transdução de sinais de medição e proteção.



Impulsionando a Inovação



☎ 35 3622-2699

✉ [contato@hvex.com.br](mailto:contato@hvex.com.br)

🌐 [www.hvex.com.br](http://www.hvex.com.br)

📍 R. Ismael Pinto de Noronha, 86,  
Nossa Sra. de Fatima, Itajubá-MG