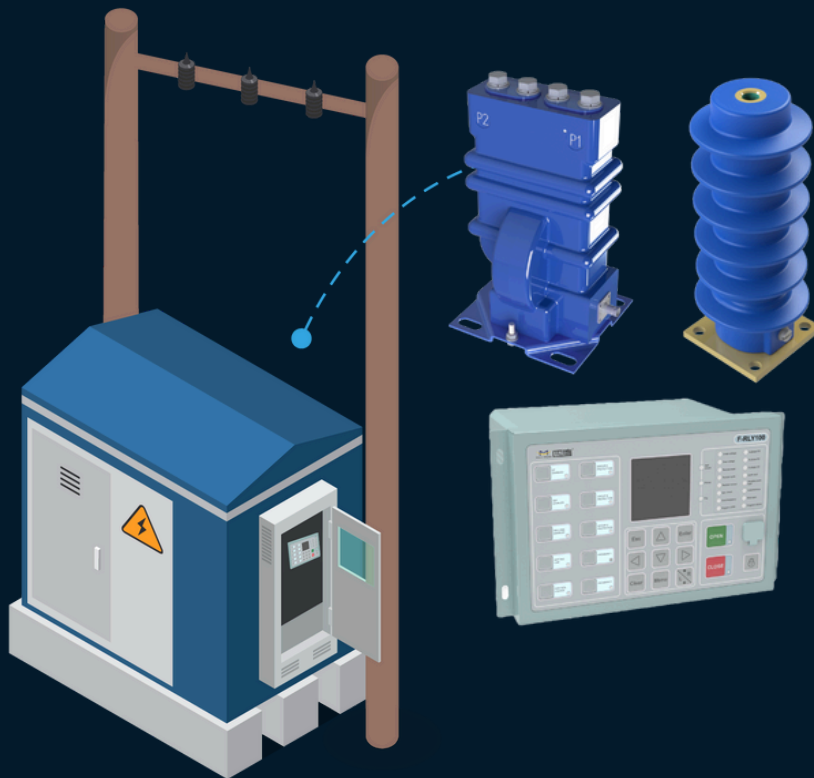


CONJUNTO

---

# CONJUNTO DE PROTECCIÓN



---

# CONJUNTO DE PROTECCIÓN

---

## Descripción

Conjunto de protección está compuesto por: 3 transformadores de potencial (TPs) electrónicos, 3 transformadores de corriente (TCs) electrónicos y un relé de protección. El relé se utiliza principalmente para la protección de alimentadores, reconectores y subestaciones primarias. Tiene funciones de protección, control, medición, comunicación, procesamiento de datos, gestión de energía, etc.

Al asociarse con transformadores electrónicos, no hay problemas de:  **saturación, resonancia y su capacidad eléctrica se incrementa.** Además, reduce el costo y el peso de los equipos, permitiendo subestaciones primarias más compactas, livianas y económicas.

Puede combinarse con equipos primarios internos y externos y puede proporcionar a los clientes una variedad de soluciones de automatización, cumpliendo con los estándares internacionales IEC/ANSI.

## Principales funciones

- Proyecto escalable, ahorrando costos y tiempo de mantenimiento;
- La fuente de alimentación, control, medición y comunicación se realizan mediante tarjetas independientes;
- Protección de flujo de potencia
- Múltiples funciones de protección del alimentador.
- Soporta 26 curvas de corriente definidas por tiempo inverso.
- Compatible con normas IEC y ANSI;
- Modular.



# CONJUNTO DE PROTECCIÓN

## Funciones

### Función de registros de falla:

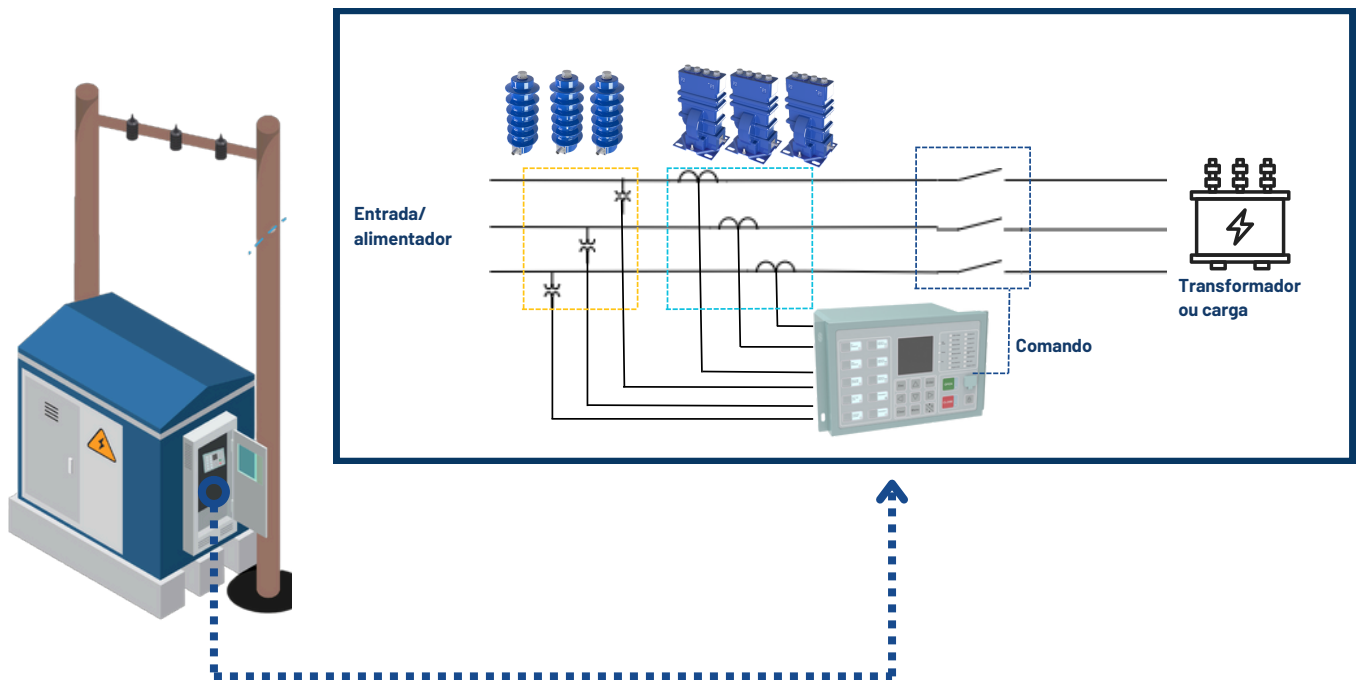
Puede grabar 10 registros de falla con un máximo de 10 segundos en la tasa de almacenamiento de **128 puntos de muestreo** en cada período de frecuencia fundamental y almacenar hasta 100 formas de onda para ayudar a los clientes a analizar de manera exhaustiva la causa de la falla, rastreando la causa raíz para resolver el problema. **Hay algoritmos especializados en línea que detectan el tipo de falla y realizan diagnósticos.**

### Función de perfil de carga:

Puede verificar la curva y los datos históricos de hasta 10 entradas analógicas, la escala de tiempo mínima es de 1 minuto y puede retroceder los datos históricos hasta 30 días, lo que es conveniente para que los clientes rastreen y guarden los datos.

### Soporte para análisis de calidad de energía:

Permite verificar la proporción de componentes armónicos de hasta 16 cantidades analógicas en tiempo real, incluyendo **corriente, tensión, potencia activa, potencia reactiva, potencia aparente y hasta 11 armónicos** pueden ser calculados para cumplir con los altos requisitos - demandas de calidad eléctrica.



## Especificaciones Técnicas TP electrónico

<b>TP electrónico</b>				
Máxima tensión	kV	17,5	24	36
Tensión de Frecuencia Industrial	kV	34	50	70
NBI	kV	95	125	170
Distancia de Fuga	mm	180	238	321
Frecuencia	Hz	60	60	60
Valor de Capacitancia	pF	80	80	80
Tensión Secundaria		115/ $\sqrt{3}$		115 V
Clase de Precisión		0,2%	0,3%	3%
Potência	0,1 VA. Para otras potencias, adquirir con circuito amplificador.			
Uso	Paneles, relés exclusivos con función de protección de tensión o diferenciales de tensión de fase.			
ANSI	27 V	59 V	87 V	
Posee protección intrínseca en el secundario, ajustada a 180 V, evitando sobretensión en el relé.				
No es adecuado para relés electromecánicos.				

Consulte el transductor universal de HVEX para otras aplicaciones.

## Especificaciones Técnicas TC electrónico

**TC electrónico**

Aspecto	Unidad	Opción 1	Opción 2	Opción 3
Tensión a Frec. Ind.	kV	17,5	24	36
Tensión máxima	kV	34	50	70
NBI	kV	95	125	170
Línea de fuga	mm	180	238	321
Frecuencia	Hz	60	60	60
Clase de precisión	%	0,2%	0,3%	3%
Corriente nominal	A	25 a 5 kA		
Corriente máxima	A	25 kA		
Corrientes secundarias	1 o 5 A con el uso de un amplificador de potencial (opcional) o 333 mV.			
Potencia	0,1 VA, para otras potencias, adquirir con amplificador de potencia.			
Uso	Paneles, relés exclusivos con función de protección de voltaje o diferencial.			
Funciones de protección ANSI				27 59 87
Cuenta con protección intrínseca en el secundario, ajustada a 180 V, evitando sobretensiones en el relé.				
Tiene protección interna contra TC abierto.				
No es adecuado para relés electromecánicos.				
Consulte el transductor universal o amplificadores de HVEX para otras aplicaciones.				

---

## Especificaciones Técnicas Relé

---

### Relé

---

Aplicaciones	Líneas Aéreas con tensión entre 10 kV ~40.5 kV
--------------	--

---

Rango de Alimentación	24 VDC (20 a 29 VDC)
-----------------------	----------------------

---

Consumo Máximo de Potencia	< 10 W
----------------------------	--------

---

Frecuencia	50 Hz / 60 Hz
------------	---------------

---

	4 Corriente
--	-------------

---

Entradas analógicas	6 Tensión US
---------------------	--------------

---

	2 Tensión UO
--	--------------

---

Relación de Entrada del TC	1A/5 A (TC tradicional) o 0 a 333 mV (TC electrónico)
----------------------------	---

---

Entrada del Sensor de Tensión	0 a 115 V (TP tradicional) o 0 a 8 VRMS (TP electrónico)
-------------------------------	--

---

Entradas Binarias	8
-------------------	---

---

Tensión de Salida Binaria	250 VAC
---------------------------	---------

---

RTD/mA de las Entradas	4 a 20 mA
------------------------	-----------

---

### Puertos

---

Depuración	Ethernet RJ45 (Frontal)
------------	-------------------------

---

Comunicación	Serial RS232/485 e Ethernet RJ45 (Posterior)
--------------	--

---

Protocolos de Comunicación	IEC101/104, DNP3.0 e Modbus
----------------------------	-----------------------------

---

Temperatura de Operación	-25 °C a +70 °C
--------------------------	-----------------

---

Temperatura de Almacenamiento	-40 °C a +85 °C
-------------------------------	-----------------

---

## Especificaciones Técnicas Relé

### Relé

Voltaje da entrada binária 24 VDC o 115 VDC

Voltaje mínimo de la entrada binaria > 18 VDC

Tiempo de respuesta de la entrada binaria < 20 ms

### Grados de protección

Panel frontal IP45

Panel posterior IP20

### Dimensiones

Dimensiones 253 x 172 x 167 mm

Peso 3,5 kg

### Protecciones

ANSI 50/50N Sobrecorriente Instantánea

ANSI 51/51N Sobrecorriente Temporizada

ANSI 67/67N Sobrecorriente Direccional

ANSI 64N Falla Sensible a Tierra

ANSI 68 Oscilación de Potencia

ANSI 46 Sobrecorriente de Secuencia Negativa

ANSI 59 Sobretensión

ANSI 27 Subtensión

ANSI 81H Sobrefrecuencia

ANSI 81L Subfrecuencia

ANSI 81R Oscilación de Frecuencia

ANSI 79 Rearme

ANSI 25 Verificación de sincronización

Adicionais Reconocimiento de carga en frío  
Bloqueo de Línea Activa (Hot Line Tag)

Grupos de configuración 5

## Especificaciones Técnicas Relé

### Mediciones

Corriente de Fase	Ia, Ib, Ic, Io, IO	
Corriente de tierra	Ia, Ib, Ic, Io, IO	
Corriente sensible de tierra	Ia, Ib, Ic, Io, IO	
Corriente trifásica DFT/RMS	Ia, Ib, Ic, Ir, Is, It	± 0,5% (0,1 ~ 1,2 In)
Corriente residual DFT/RMS	Io1, Io2	± 0,5% (medido), ± 1,0% (calculado)
Tensión de Fase (lado de la fuente y de la carga)	Ua, Ub, Uc, Ur, Us, Ut	± 0,5% (0,05 ~ 2,00 Un)
Tensión Residual (lado de la fuente y de la carga)	Uo1, Uo2	± 0,5% (medido), ± 1,0% (calculado)
Potencia activa (monofásica y trifásica)	Pa, Pb, Pc, Pt	± 1,0%
Potencia reactiva (monofásica y trifásica)	Qa, Qb, Qc, Qt	± 1,0%
Potencia aparente (monofásica y trifásica)	Sa, Sb, Sc, St	± 1,0%
Energía activa (monofásica y trifásica)	EPa, EPb, EPc, EPt	± 1,0%
Energía reactiva (monofásica y trifásica)	EQa, EQb, EQc, EQt	± 1,0%
Energía aparente (monofásica y trifásica)	ESa, ESb, ESc, ESt	± 1,0%
Factor de potencia (monofásico y trifásico)	PFa, PFb, PFc, PFt	± 1,0%
Frecuencia	F (50Hz/60Hz)	± 0,02 Hz (0,8 ~ 1,2 Fn)
Diferencia de Sincronización	Tensión, Frecuencia y Ángulo	
Componentes de secuencia de voltajes trifásicos	U1, U2, U0	± 1,0%
Componentes de secuencia de corrientes trifásicos	I1, I2, I0	± 1,0%



---

## Especificaciones Técnicas Relé

---

### Mediciones

---

Corrientes

---

Tensiones

---

Potencia

---

Demandas

Energía

---

Factor de Potencia

---

Frecuencia

---

Armónicos

---

Calidad de Energía

---

Adicionales

Perfil de carga

---

Registro de Perturbaciones

---

Gráficos para Análisis

---

Apertura

---

Cierre

---

Control

Función de Reenganche (ANSI 79)

---

Función de Verificación de Sincronización (ANSI 25)

---

Prueba de Batería

---

Configuración de Autorización

---

---

## Especificaciones Técnicas Relé

---

Clear (Limpiar)	Indicaciones
	Eventos
	Registro de falas
	Registro de Perturbaciones
	Calidad de Energía
	Perfil de carga
Enable/Disable	Reenganche
	Protecciones
	Grupo de configuración
	Bloqueo de línea viva
Monitoramento (Monitoreo)	Inicio de la función de protección
	Disparo (Trip) por función de protección
	Alarma por función de protección
	Aviso y alarma de límites de medición
	Límite de contador de disparo (Trip)
	Fallo en la operación de Reenganche
	Verificación de sincronización exitosa
	Fallo en la verificación de sincronización
	Fallo de CA y CC
	Alarma de batería baja
	Alarma de apertura del panel
Fallo interno en el dispositivo	

---

---

## Especificaciones Técnicas Relé

---

Status (Estado)	Abierto/Cerrado
	Local/Remoto
	Función de Reenganche
	Bloqueo de Reenganche
Registros	Contador de Fallos y Disparos (Trips)
Registro de Eventos del Sistema	Últimos 10000 eventos
Registro de Fallas	Últimas 1024 faltas
Registro de Perturbaciones	Máximo de 500 ciclos x 10 (128 muestras/ciclo)
Registro del Perfil de Carga	Últimos 30 días
Automatización de la Distribución	Esquema de Automatización en Bucle y Esquema de Automatización de Cambio Automático
<b>Interfaz de Usuario</b>	
LCD	10 líneas x 20 caracteres
LED' s	16 programables
	Indicadores de falla
Botones	10 Programables
Seguridad al acceso	Contraseña
<b>Panel Frontal</b>	
Pantalla LCD	20 caracteres por 10 líneas

---

---

## Especificaciones Técnicas Relé

---

### Botones de operación

---

Botones del teclado	Navegación y cambio de configuraciones
Menú	Volver a la pantalla inicial del display
Clear (Borrar)	Limpiar o eliminar indicadores e información almacenada
L/R	Alternar entre modo local y modo remoto

---

### Botones de control

---

OPEN (Abierto)	Envía señal de apertura al religador
CLOSE (Cerrar)	Envía señal de cierre al religador

---

### LED' s

---

Self Check (Autoverificación)	Auto-diagnóstico, presenta estado del relé
Pickup	Presenta señal de la protección de la intensidad de disparo
Trip (disparo)	Señal de disparo actuada
Under-Voltage (Subtensión)	Elemento de protección de subtensión
Over-Voltage (Sobretensión)	Elemento de protección de sobretensión
Reclose reset	Resetear reenganche
Reclose cycle	Resetear ciclo de reenganche
Reclose lockout	Bloquear reenganche (mantener contactos abiertos después del disparo)
Syn. Check	Éxito en la verificación de sincronismo
Over-frequency (Sobrefrecuencia)	Elemento de protección de sobrefrecuencia
Under-frequency (Subfrecuencia)	Elemento de protección de subfrecuencia

---

## Especificaciones Técnicas Relé

A-phase Overcurrent	Sobrecorriente en la fase A
B-phase Overcurrent	Sobrecorriente en la fase B
C-phase Overcurrent	Sobrecorriente en la fase C
Earth fault	Falla a tierra
Sensitive earth fault	Falla sensible a tierra
Instantaneous (AC fail alarm)	Falla de alimentación
Door open	Puerta del panel abierta
Programmable LED	LED no definido
<b>Botones de programación</b>	
EF ENABLED (EF ACTIVADO)	Función de protección de falta a tierra
SEF ENABLED (SEF ACTIVADO)	Función de protección de falta sensible a tierra
RECLOSE ENABLED	Función de reenganche
HOT LINE TAG	Función de bloqueo de línea viva
CONTROL LOCKED (CONTROL BLOQUEADO)	Bloqueo de manipulación de los controles
GROUP A PROTECTION	Seleccionar grupo de protección A
GROUP B PROTECTION	Seleccionar grupo de protección B
GROUP C PROTECTION	Seleccionar grupo de protección C
PROGRAM 1	No definido
PROGRAM 2	No definido
Authorization	Niveles de autorización: Administrador, Ingeniero, Operador y Visualizador
Porta de depuración	RJ45

## Especificaciones Técnicas Relé

### Panel trasero / Bornes

Entrada de alimentación (20 a 29 VDC)	PWR+, PWR-
Suministro de energía (módem, radio)	+12VDC, GND
Entradas de señal	YXCOM, YX1, YX2, YX3, YX4
Salidas de señal	YKCOM, YK1, YK2
Entradas analógicas (2 canales de 4 a 20 mA)	AI1, AI2, GND
Medición del voltaje de la batería	BAT+, BAT-
Entradas de voltaje	UA1, UB1, UC1, UN, UA2, UB2, UC2, UN
Entradas de corriente	IA+, IA-, IB+, IB-, IC+, IC-, IO+, IO-

### Comunicación

RS232/485 barra terminal	TX/A2, RX/B2, GND
B-port para sincronización de tiempo	A1, B1
RJ45	10/100 Base - T
RS232 serial	RS-232C

Proporcionamos soluciones para mejorar la eficiencia y la calidad en los sectores de generación, transmisión y distribución de energía. Con un equipo altamente especializado y con experiencia en investigación, desarrollo e innovación, HVEX ha desarrollado soluciones personalizadas para el mercado brasileño. Contamos con una amplia gama de productos con soluciones centradas en la transducción de señales de medición y protección.



Impulsando la Innovación



☎ 35 3622-2699

✉ [contato@hvex.com.br](mailto:contato@hvex.com.br)

🌐 [www.hvex.com.br](http://www.hvex.com.br)

📍 R. Ismael Pinto de Noronha, 86,  
Nossa Sra. de Fatima, Itajubá-MG