

MULTIMEDIDOR

MULTIMEDIDOR TRIFÁSICO PARA PANEL

Normas

EN 62052-11, EN61557-12, EN 62053-21, EN 62053-22, EN 62053-23, EN 50470-1, EN 50470-3, EN 61010-1, EN 61010-2, EN61010-031



MULTIMEDIDOR TRIFÁSICO

Descripción

El medidor multifuncional trifásico (MULT-X) es una solución HVEX para la transducción de señales de voltaje, corriente, potencia activa, reactiva y balance energético para diferentes procesos de sistemas de automatización, medición y control. El producto se caracteriza por su capacidad de operar con fiabilidad y precisión en entornos industriales, y por su capacidad para operar con lógica para la salida de relé.

Cuenta con cuatro entradas de voltaje, tres entradas de corriente para transformador de corriente (TC) tradicional o TC tipo bobina Rogowski, dos salidas de relé y comunicación RS485 con protocolo Modbus.

Principales funciones:

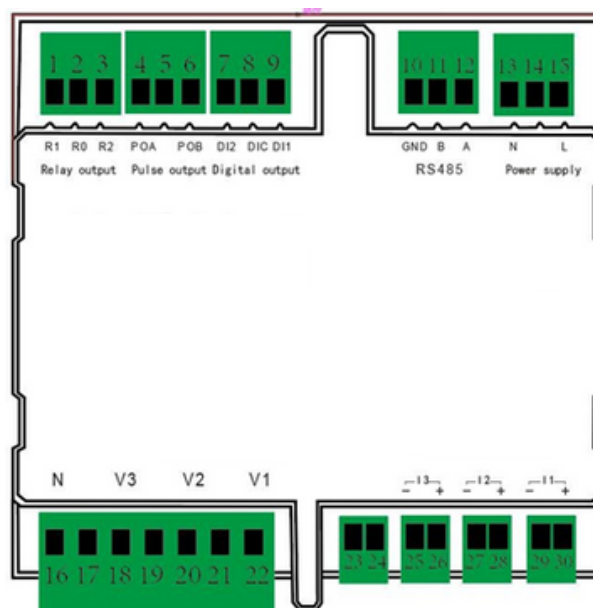
- Conversión de voltaje y corrientes CA en señales digitales y visualización en pantalla;
- Aislamiento de señales;
- Protección eléctrica;
- Lectura de valores RMS.

Aplicaciones:

- Conversión de voltaje y corrientes CA en señales digitales y visualización en pantalla;
- Aislamiento de señales;
- Protección eléctrica;
- Lectura de valores RMS.

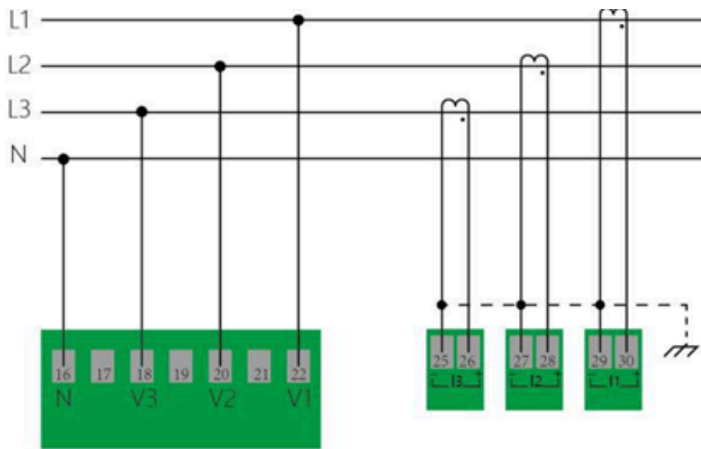
Atribuciones

Tensión de fase y línea	✓
Corrientes	✓
Potencias	✓
Energías	✓
Armónicos	✓
Factor de potencia	✓
Frecuencia	✓
Demanda	✓
Comunicación RS485/MODBUS	✓
3 entradas de corriente	✓
4 entradas de tensión	✓
2 Entradas digitales	✓
1 salidas de pulso	✓
2 salidas para relé (1 NA; 1 NF)	✓

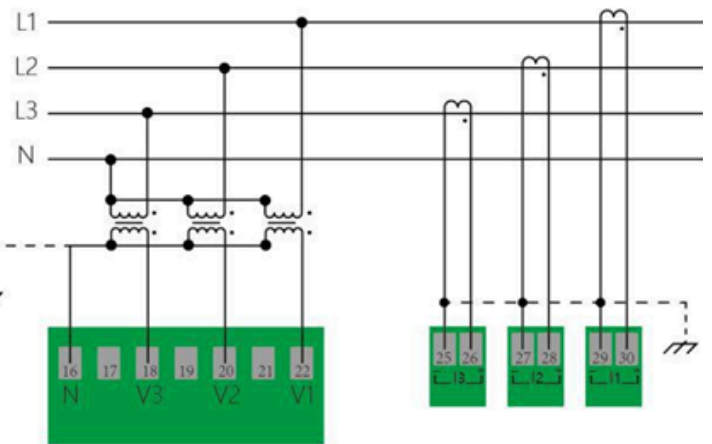


MULTIMEDIDOR TRIFÁSICO

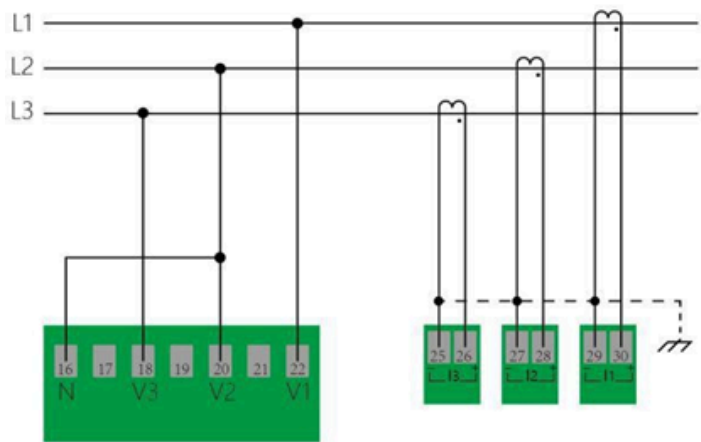
Conexiones con TC externo



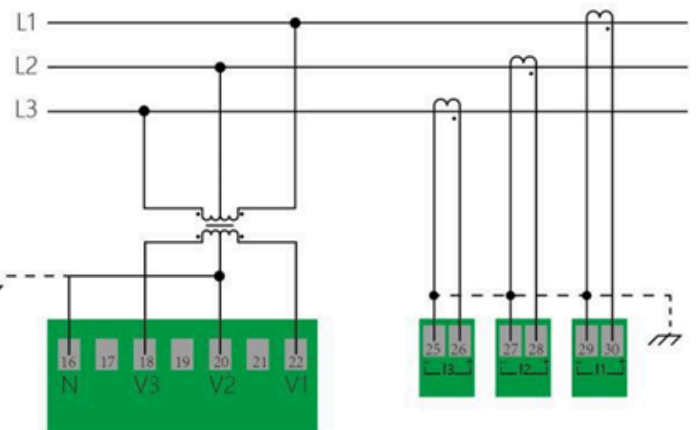
3PH4W (without PT) wiring diagram



3PH4W (with PT) wiring diagram



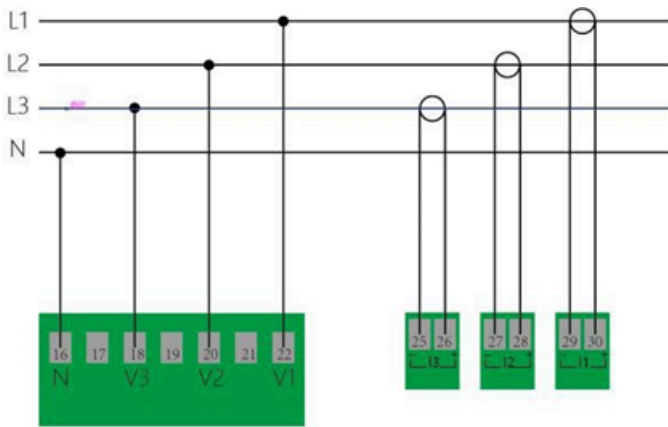
3PH3W (without PT) wiring diagram



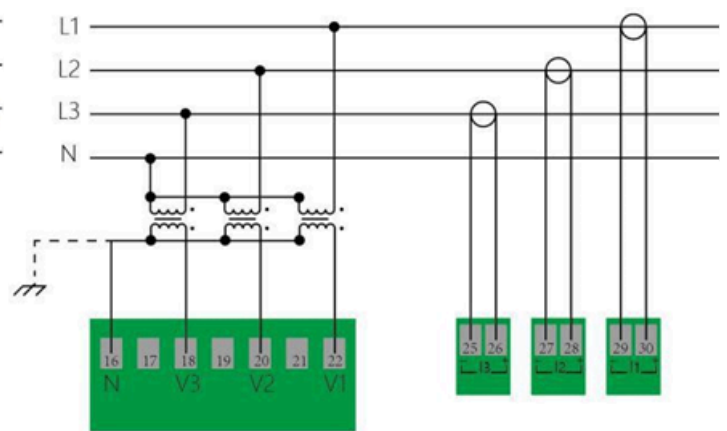
3PH3W (with PT) wiring diagram

MULTIMEDIDOR TRIFÁSICO

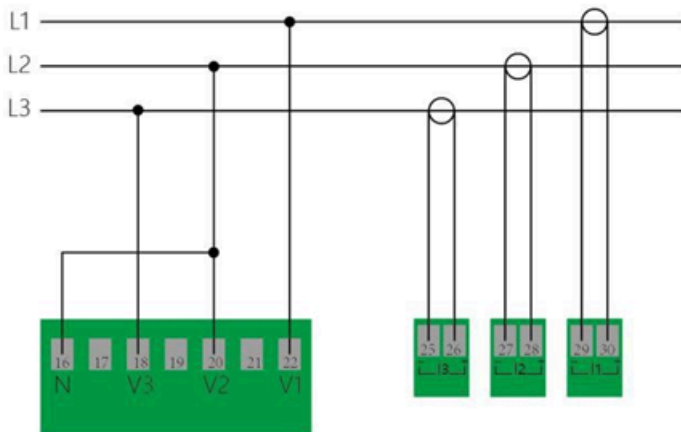
Conexiones con bobina Rogowski



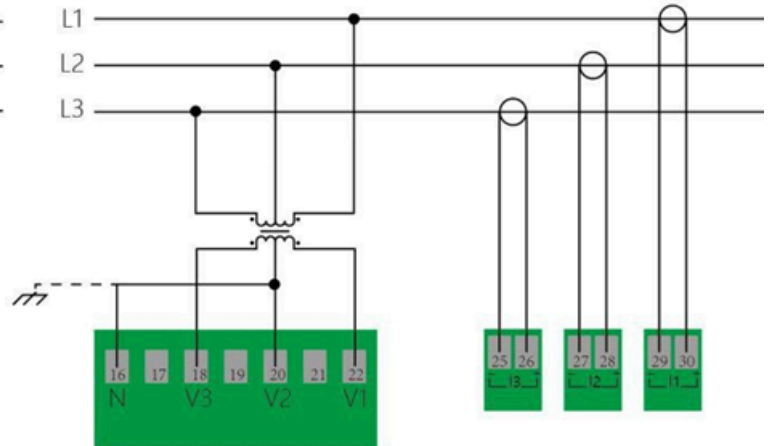
3PH4W (without PT) wiring diagram



3PH4W (with PT) wiring diagram



3PH3W (without PT) wiring diagram



3PH3W (with PT) wiring diagram

Especificaciones Técnicas

Alimentación	95 ~ 265 VAC; 110 ~ 260 VDC; 45 ~ 60 Hz
Consumo máximo de potencia	3,5 VA
Rango de tensión	0 ~ 600 VAC Fase - Fase
Tensión máxima	720VAC Fase-Fase
Grado de protección	IP20
Salida de pulso de energía	Salida de pulso de energía activa, aislamiento del optoacoplador (5kVrms)
Salida de relé	Salida de relé electromagnético unidireccional, incluyendo contactos normalmente abiertos y normalmente cerrados, capacidad de contacto: 3A 30V CC, 3A 250V CA
Entrada digital	Entrada de contacto seco de 2 vías, aislamiento del optoacoplador (5kVrms)
comunicación	RS485
Protocolo de comunicación	Modbus RTU

Clasificación por sensor de corriente

Modelo	MMX237C	MMX237V	MMX237R		
Sensor de corriente estándar	TC 1/5 A	TC 333 mV	Bobina rogowski		
Corriente nominal primaria	5 A a 6 kA	5 A 100 A 200 A 500 A	600 A	2500 A	6000 A
Corriente nominal del medidor	5 A	333 mV	50 mV/kA	85 mV/kA	50 mV/kA
Valor máx. del canal de entrada	7,5 A	500mV	500 mV	500 mV	500 mV
Rango de medición de corriente	0,005 ~ 5 A	0,005 ~ 500 mV	2 A a 600 A	2,5 A a 2500 A	6 A a 6000 A
Precisión	± 0,3%	± 0,5%	± 0,5%		
Rango de garantía de precisión (Fuera de la zona muerta).	0,5% a 100%	1% a 100%	2% a 100%		

Especificaciones Técnicas

Magnitud	Medición
Tensión de fase	U1, U2, U3, y valor medio
Tensión de línea	U12, U23, U31, y valor medio
Corriente	I1, I2, I3, y valor medio
Potencia	Activa, Reactiva, Aparente (total y por fase)
Energía	Activa que entra, Activa que sai, Reactiva que entra, Reactiva que sai, Aparente (Excediendo el rango de medición de 9999999,9 kWh será automáticamente reseteado a cero).
Distorsión armónica	Total de voltaje y corriente
Factor de potencia	DFP (FP de Desplazamiento); FPv (FP Verdadero); (valor medio y por fase)
Frecuencia de la red	
Desequilibrio	Tensión y corriente por fase
Demanda	Corriente por fase; potencia activa, reactiva y aparente
Lectura	Precisión
Tensión	0,2% (30 ~ 600 VAC)
Frecuencia	0,01% (45 ~ 65 Hz)
Factor de potencia	±0,05
Potência activa y aparente	IEC62053-22 Level 0,5S
Potência reactiva	IEC62053-21 Level 2S
Energía activa	IEC62053-22 Level 0,5S
Energía reactiva	IEC62053-21 Level 2S

Condiciones ambientales y de funcionamiento

Temperatura de funcionamiento	- 25 °C ~ + 60 °C
-------------------------------	-------------------

Temperatura de almacenamiento	- 40 °C ~ + 85 °C
-------------------------------	-------------------

Rango de humedad	5 ~ 95% Humedad Relativa, 50°C (Sin Condensación)
------------------	---

Clase de contaminación	2
------------------------	---

Capacidad de sobretensión	CAT III 1000V, adecuado para sistema de distribución por debajo de 277 / 480VAC
---------------------------	---

Capacidad de aislamiento	IEC61010-1
--------------------------	------------

Altitud	3000 m
---------	--------

Dimensiones

Longitud	8,1 cm
----------	--------

Ancho	8,1 cm
-------	--------

Profundidad	3 cm
-------------	------

Peso	259 g
------	-------

Proporcionamos soluciones para mejorar la eficiencia y la calidad en los sectores de generación, transmisión y distribución de energía. Con un equipo altamente especializado y con experiencia en investigación, desarrollo e innovación, HVEX ha desarrollado soluciones a medida para el mercado brasileño. Contamos con una amplia gama de productos con soluciones centradas en la transducción de señales de medición y protección.



Impulsando la Innovación



☎ 35 3622-2699

✉ contato@hvex.com.br

🌐 www.hvex.com.br

📍 R. Ismael Pinto de Noronha, 86,
Nossa Sra. de Fatima, Itajubá-MG