

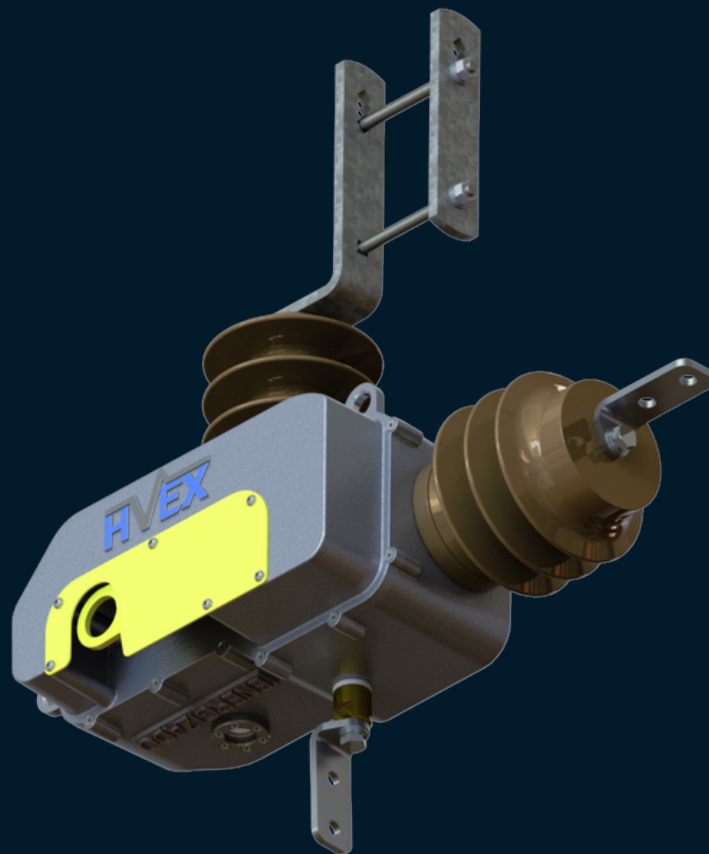
RELIGADOR

---

## RELIGADOR MONOPOLAR

Normas

IEC 62271-111, IEEE C37.60



---

# RELIGADOR

---

## Descrição

Dotado de tecnologia de comutação sob carga graças ao elemento extintor de arco a vácuo, o equipamento consegue eliminar faltas intermitentes nos ciclos de ativação pré-programáveis, trazendo uma maior robustez frente a falhas de travamento.

Uma moderna plataforma de controle, completamente redesenhada para atender a uma variedade de perfis de clientes, independentemente das características específicas da concessionária ou do tipo de carga. Isso inclui extensas redes para cargas industriais, bem como aquelas que requerem operação massiva e coordenada (self-healing).

O equipamento pode ser parametrizado através de seus diversos barramentos de comunicação.

Dispensa a necessidade de painel de controle e corrente mínima de carregamento, baseando-se em tecnologia de alimentação por (TPC) transformador de potencial capacitivo interno ao equipamento.

## Características

- O mecanismo de solenoide com mola de pre-inserção adota uma conexão monofásica, montada em uma carcaça de alumínio.
- O mecanismo magnético possui uma função de bloqueio para manter o funcionamento do mecanismo em boas condições e manter a condição ABERTO/FECHADO por meio de um bloqueio eletromagnético.
- A descarga é realizada por meio de um capacitor presente na unidade de controle.
- Este dispositivo de armazenamento de energia pode operar mesmo em eventos transitórios e com baixa carga de bateria.
- Possui função de abertura/fechamento manual para operar o religador entre as posições ABERTO/FECHADO, por meio da alavanca que indica ON/OFF.
- Fácil observação por parte do operador das condições do solo.



---

# RELIGADOR

---

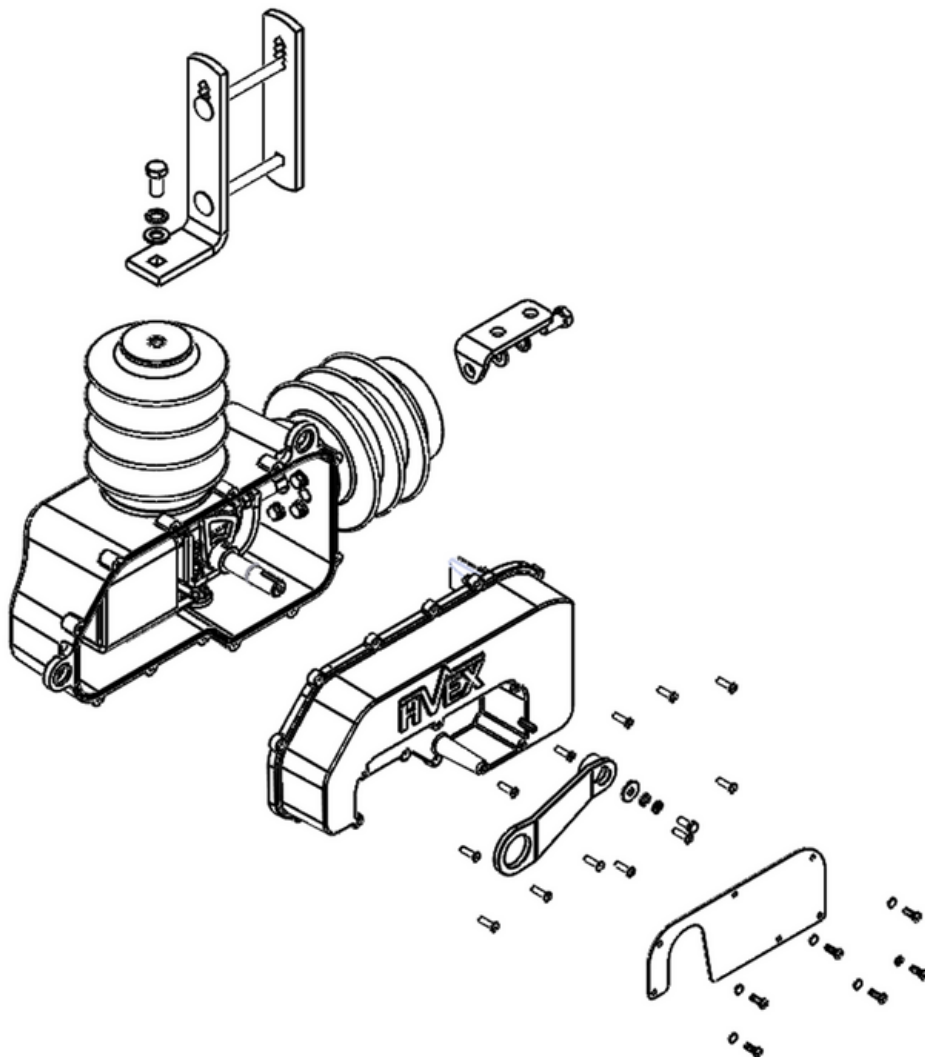
## Características

- Para o consumidor: redução do FEC e do DEC, uma vez que o religador terá capacidade de restabelecimento para faltas transitórias.
- Para a concessionária: melhoria de seus indicadores de qualidade de energia e redução dos custos de aquisição, operação e manutenção.

## Funcionamento

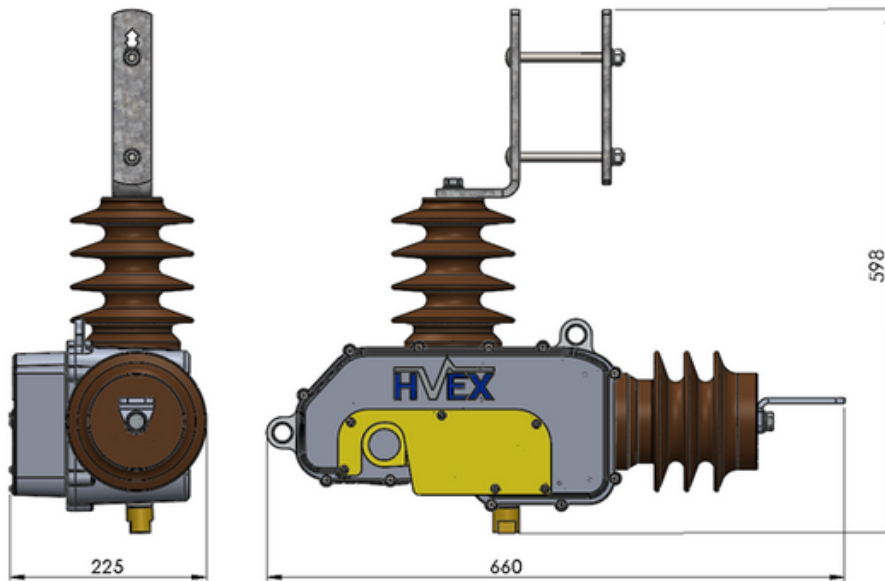
O Religador monopolar trata-se de uma chave de comutação sob carga e em condições de faltas parametrizável. Controlada com objetivo de proteger e restabelecer fases individuais do sistema elétrico em caso de falta dado que a maioria dos problemas na rede elétrica são transitórios e um curto desligamento seguido de uma reenergização são suficientes para sanar este tipo de problema.

O Religador possui uma série de configurações de condições para sua abertura, se uma destas condições é atingida, a chave do religador se abre e inicia um ciclo de tentativas de religamento, se o religamento for bem sucedido, a fase é recomposta, se o sistema apresentar problemas no religamento, o dispositivo trava aberto, evitando propagar falhas e protegendo o restante da rede elétrica.

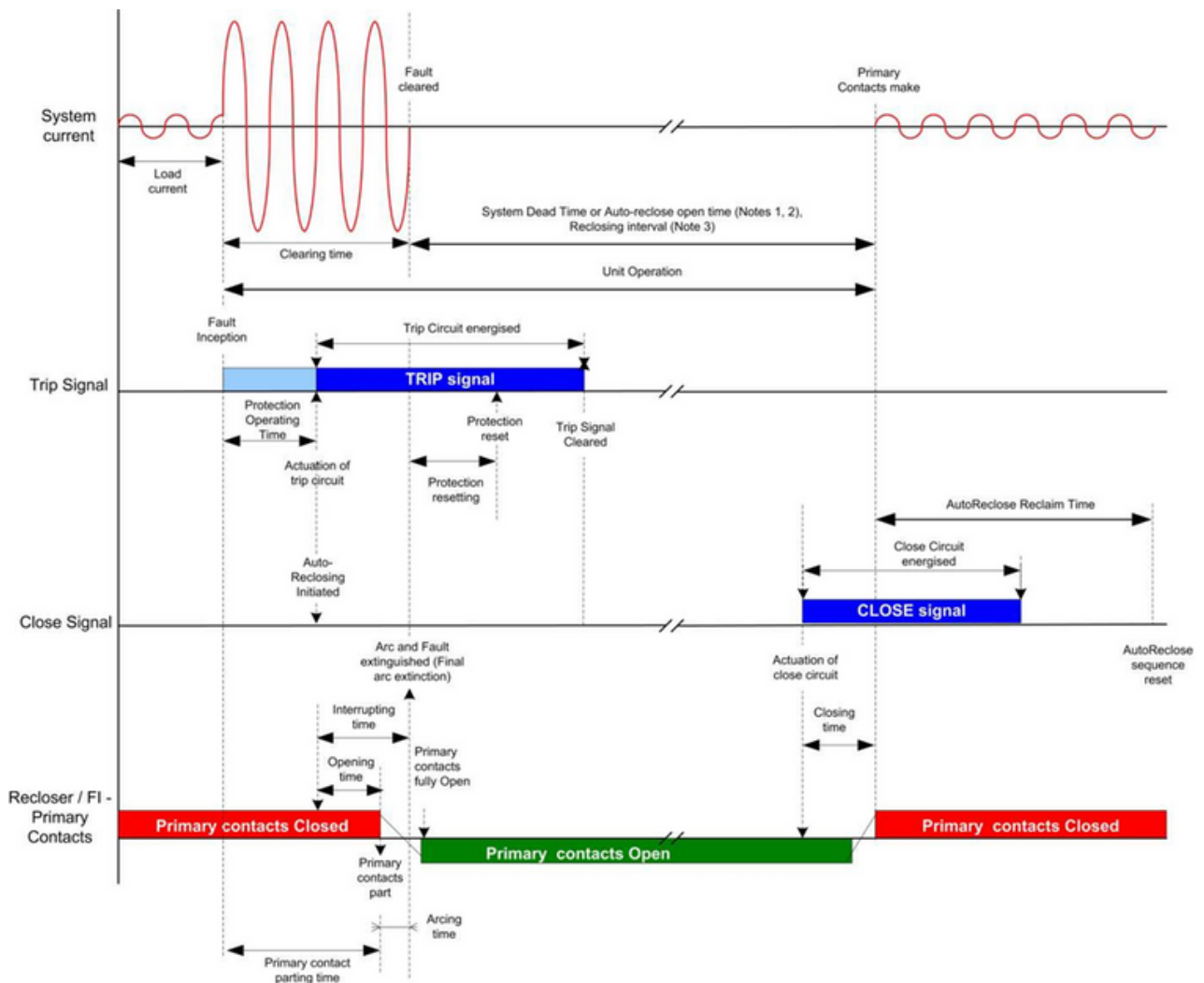


# RELIGADOR

## Dimensões



## Diagrama funcional



## Especificações Técnicas

Tensão máxima nominal	15 kV
Tensão suportável por 1 min à frequência nominal	50 kV
Frequência nominal	50 Hz / 60 Hz
Corrente nominal	400 A
Corrente suportável de curta duração	12,5 kA
Corrente suportável de pico	25 kA
Duração de curto-circuito	4 s
Corrente de Interrupção de Carregamento de Cabo (Cable Charging)	400 A
Mecanismo de atuação	Atuador magnético
Método de interrupção de arco elétrico	Vácuo
Nível Básico de Isolação (NBI)	110 kV
Nível de Isolação (Calor seco / úmido)	50 kV
Quantidade de operações	10000
Grau de proteção	IP-54
Peso	35 kg

---

## Especificações Técnicas

---

Auto alimentação	127 VAC com retificação interna para 24 VDC (20 a 29 VDC)
------------------	---

---

Consumo máximo de potência	10 W
----------------------------	------

---

Relação de entrada do TC	333 mV / kA
--------------------------	-------------

---

Tempo de eliminação de falta	< 50 ms
------------------------------	---------

---

Dimensões do tanque	660 x 598 x 225 mm
---------------------	--------------------

---

Temperatura	<ul style="list-style-type: none"><li>• Operação: -25°C a 70°C</li><li>• Armazenamento: -40°C a 85°C</li></ul>
-------------	--

---

Registros	<ul style="list-style-type: none"><li>• Faltas</li><li>• Distúrbios</li><li>• SOE (Sequência de eventos)</li></ul>
-----------	--

---

Proteção	<ul style="list-style-type: none"><li>• Alarme</li><li>• Trip</li></ul>
----------	---

---

Controle	<ul style="list-style-type: none"><li>• Abertura</li><li>• Fechamento</li><li>• Teste de Bateria</li></ul>
----------	--

---

LED's	<ul style="list-style-type: none"><li>• 2 programáveis</li><li>• Indicadores de falta</li><li>• Self-check, Pick-up, Trip</li></ul>
-------	---

---

Comunicação da placa de controle	NB-IoT	GPRS/EDGE 850/900/1800/1900 MHz
----------------------------------	--------	------------------------------------

---

Protocolo de Comunicação	MQTT (nativo)
--------------------------	---------------

---

Parametrização	Via Web Browser (IP)
----------------	----------------------

---

---

## Funções de Proteção (ANSI)

---

50 P

Sobrecorrente Instantânea (Fase)

51 P

Sobrecorrente Temporizada (Fase)

67 P

Sobrecorrente Direcional (Fase)

59

Sobretensão

27

Subtensão

79

Religamento

25

Verificação de Sincronismo

81 O|U|R

Proteção de frequência (Sobrefrequência, Subfrequência, Variação)

IR

Função de Restrição de Inrush

CLP

Partida de Carga Fria (*Cold Load Pick-up*)

HLT

Bloqueio de Linha Viva (*Hot Line Tag*)

LGC

Grupos de Parâmetros de Proteção

---

## Medição e Monitoramento

---

I	Corrente de Fase
U	Tensão de Fase (Fonte/Carga)
VDC	Tensão da Bateria
P/Q/S	Potência (Ativa, Reativa e Aparente) (Monofásica)
EP/EQ/ES	Energia (Ativa, Reativa e Aparente) (Monofásica)
PF	Fator de Potência (Monofásico)
f	Frequência
PQM1I	Distorção Harmônica de Corrente por fase (THD) (2° a 11°)
PQM1U	Distorção Harmônica de Tensão por fase (THD) (2° a 11°)
Sincronismo	Amplitude, Frequência
True RMS	Tensões, Correntes
Demanda	Correntes, Tensões, Potência, Energia, FP, Frequência, Harmônicos
Adicionais	Qualidade, Perfil de Carga, Registro de Distúrbios, Oscilografia

---

Fornecemos soluções para a melhoria da eficiência e da qualidade dos setores de geração, transmissão e distribuição de energia. Com uma equipe altamente especializada e com experiência em pesquisa, desenvolvimento e inovação, a HVEX tem desenvolvido soluções sob medida para o mercado brasileiro. Elevada gama de produtos com soluções voltadas para transdução de sinais de medição e proteção.





Impulsionando a inovação



☎ 35 3622-2699

✉ [contato@hvex.com.br](mailto:contato@hvex.com.br)

🌐 [www.hvex.com.br](http://www.hvex.com.br)

📍 R. Ismael Pinto de Noronha, 86,  
Nossa Sra. de Fatima, Itajubá-MG