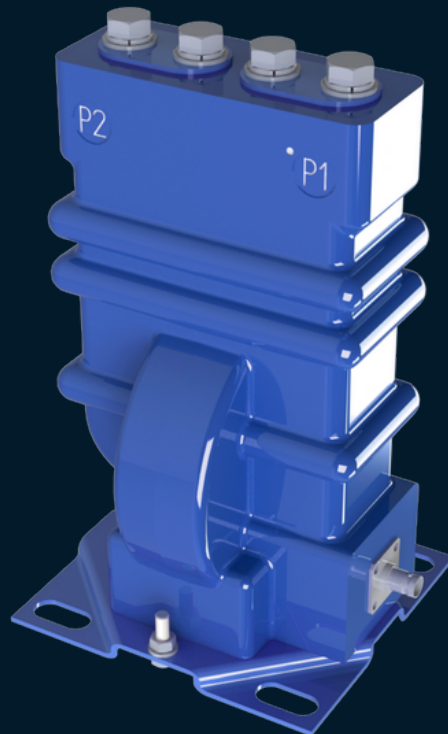


BDC - 10I

TRANSFORMADOR DE CORRENTE ELETRÔNICO

Normas

IEC 61869-10, IEC 60529, IEC 60255-21, IEC 60068-2, IEC 60060-1, IEC
61000-4-2, IEC 61000-4-3, IEC 61000-4-5, IEC 61000-4-6, IEC 61000-4-8



TC Eletrônico

Descrição

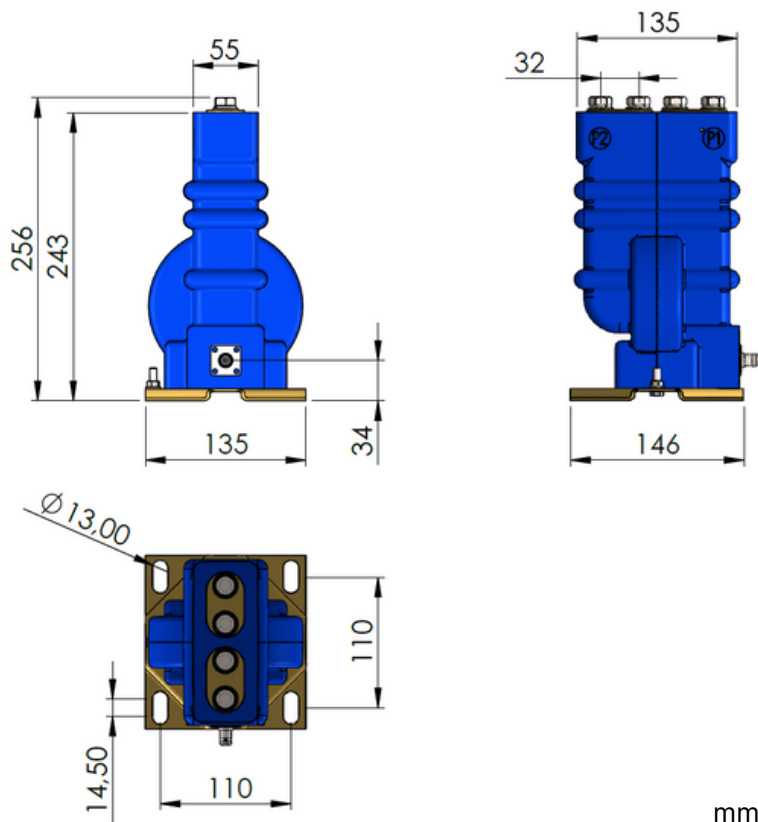
Transformadores de corrente eletrônico são transdutores de corrente com alta linearidade, de 10 a 190% da corrente nominal. Não apresenta os problemas tradicionais de saturação, ressonância, polarização de núcleo e falha por transitórios de alta frequência e tensão. Não há riscos em deixar o terminal secundário aberto.

- Uso ideal em relés e circuitos de medição eletrônicos, por consumirem baixa potencia do terminal secundário.
- São mais leves e compactos, ideais para painéis e cubículos.
- Não é recomendado para aplicações que necessite de grande consumo de energia tais como: relés eletro mecânicos ou como fonte de alimentação.

A matriz de fabricação do TC eletrônico é totalmente nacional, desenvolvida pela HVEX e fabricado pela Brasformer.

- Montagem em qualquer posição
- Classe de temperatura B (130°C)
- Uso interior
- Parafusos, bases e arruelas em aço bicromatizado

As dimensões do TC eletrônico dependem da sua tensão suportável, entre as opções destacam-se 17,5 kV; 24 kV; 36 kV. Valores diferentes podem estudados sob demanda em contato com as empresas. Um desenho dimensional de exemplo é apresentado:



mm

Especificações Técnicas

Aspecto	Unidade	Opção 1	Opção 2	Opção 3
Tensão máxima	kV	17,5	24	36
Tensão freq. industrial	kV	34	50	70
NBI	kV	95	125	170
Linha de fuga	mm	180	238	321
Frequência	Hz	60	60	60
Classe de precisão		0,2%	0,3%	3%
Corrente nominal	A		25 a 5 kA	
Corrente Máxima	A		25 kA	
Correntes no secundário	1 ou 5 A com uso de amplificador de potencial (opcional) ou 333 mV			
Potência	0,1 VA, para outras potências adquirir com amplificador de potência.			
Aplicações	Painéis, relés exclusivos com função de proteção de tensão, ou diferencial.			
Funções de proteção ANSI			27 59 87	
Possui proteção intrínseca no secundário, ajustada para 180 V, evitando sobretensão no relé.				
Tem proteção interna contra TC aberto.				
Não é adequado para relés eletromecânicos.				
Consultar o transdutor universal ou amplificadores da HVEX para outras aplicações.				

Fornecemos soluções para a melhoria da eficiência e da qualidade dos setores de geração, transmissão e distribuição de energia. Com uma equipe altamente especializada e com experiência em pesquisa, desenvolvimento e inovação, a HVEX em parceria com a Brasformer tem desenvolvido soluções sob medida para o mercado brasileiro. Elevada gama de produtos com soluções voltadas para transdução de sinais de medição e proteção.



Impulsionando a Inovação



☎ 35 3622-2699

✉ contato@hvex.com.br

🌐 www.hvex.com.br

📍 R. Ismael Pinto de Noronha, 86,
Nossa Sra. de Fatima, Itajubá-MG