

MPQ-100

MEDIDOR DE QUALIDADE DE ENERGIA



MPQ-100

Descrição

Os medidores de Qualidade de Energia Elétrica (QEE) são itens essenciais para avaliar se o fornecimento de energia elétrica a uma instalação, ou equipamento específico, está adequada à aplicação. Através de uma análise sistemática da QEE pode-se, por exemplo, atenuar ou eliminar o superaquecimento e desgaste acelerado de mancais e motores, reduzindo, conseqüentemente, as perdas técnicas e a substituição de ativos.

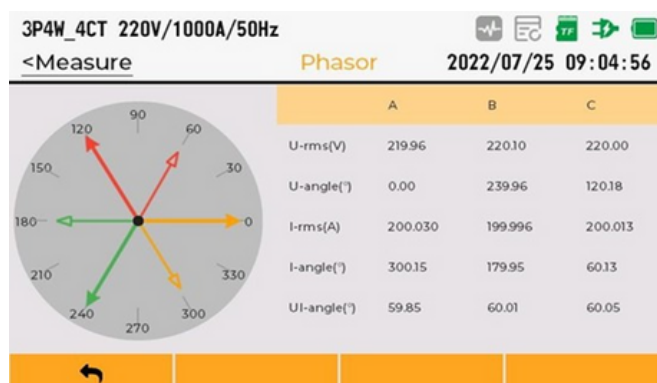
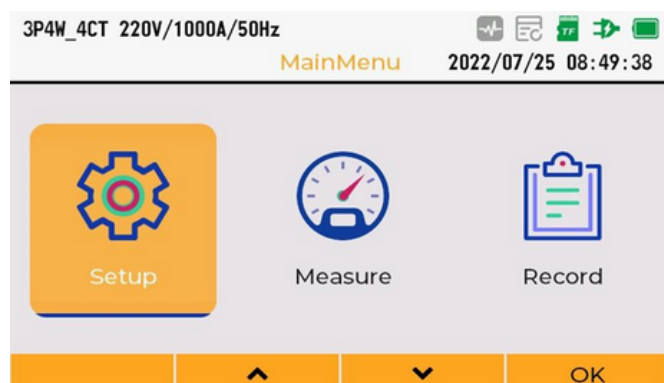
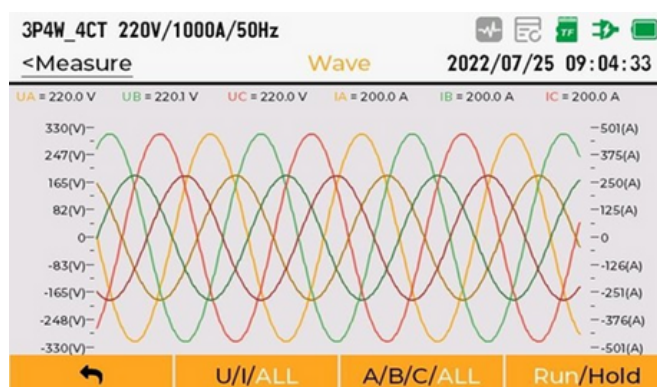
Vantagens:

- O MPQ-100 possui porta USB para integração com computador.
- O MPQ-100 permite a escolha de entre TCs convencionais e alicates flexíveis para medição e possibilita aplicações em linhas de produção e em campo.
- Memória Flash interna expansível para até 64GB para até 1 ano de dados armazenados em medição contínua.

O MPQ-100 é um medidor de qualidade de energia ideal para medições de campo, a partir do qual é possível avaliar detalhadamente a situação do sistema elétrico, seja ele industrial ou de potência, para auxílio na tomada de decisões que visam aumentar a qualidade e confiabilidade do sistema.

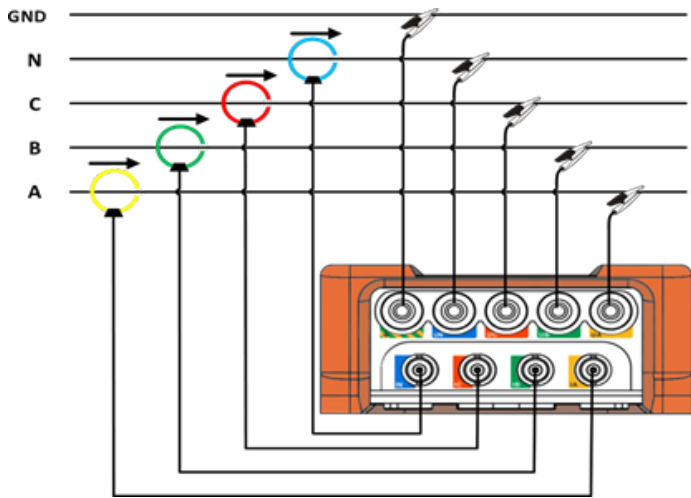
Funcionamento

O qualímetro HVEX é um multimedidor capaz de coletar vários dados referentes ao funcionamento da rede, seja em tempo real, ou em armazenamento por um período de tempo. Este equipamento é conectado à rede através de 5 sensores de tensão (1 por fase + 1 neutro + 1 aterramento) e 4 sensores de corrente rogowski (1 por fase + 1 neutro), é possível verificar (medir ou gravar por um tempo) as leituras de tensões, correntes, potências, energias, distorções harmônicas, diagramas fasoriais, desequilíbrio, demanda, formas de onda (oscilografia). Os arquivos de gravação podem ser exportados em formato CSV para efetuar posteriores análises computacionais.

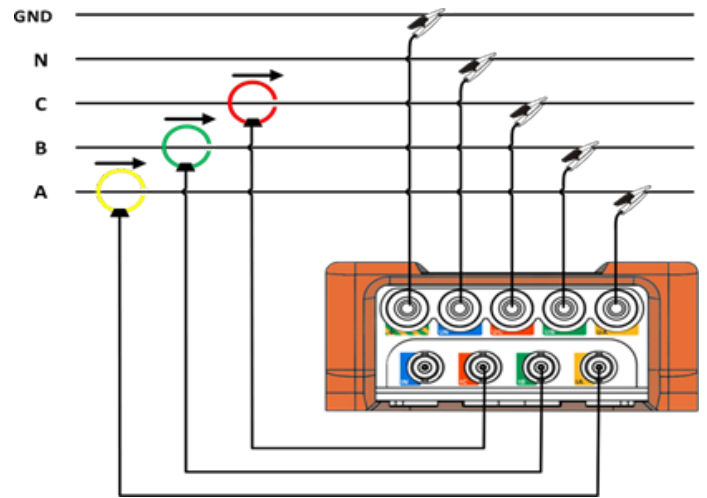


MPQ-100

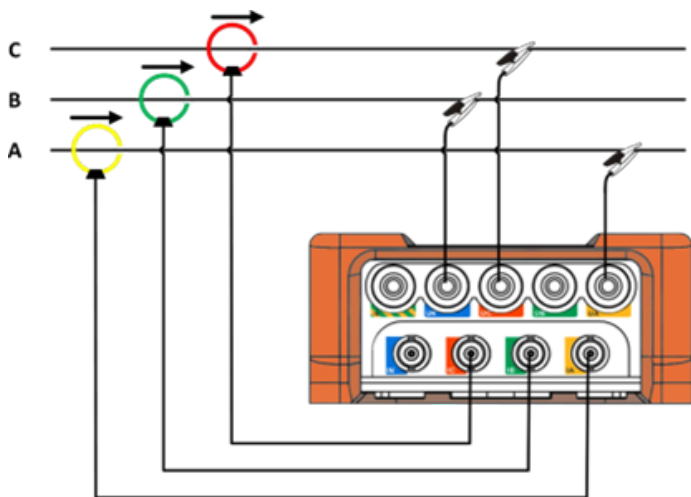
Esquemas de Conexão



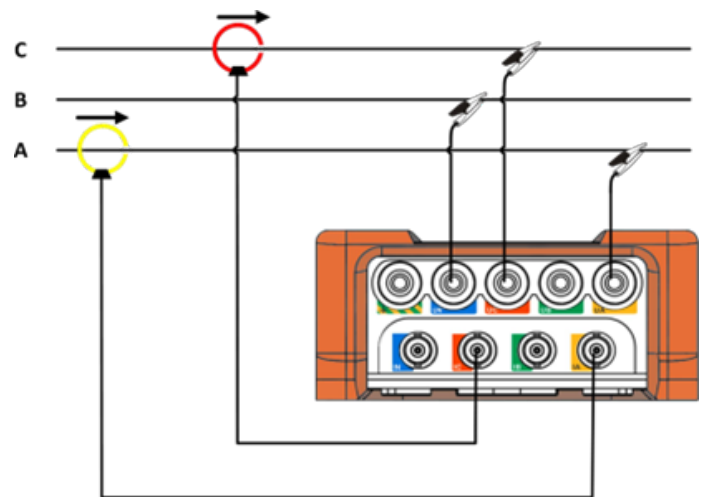
3P4W_4CT



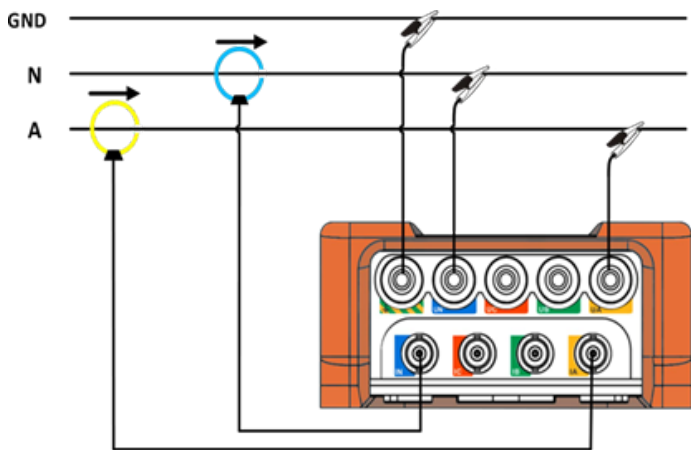
3P4W_3CT



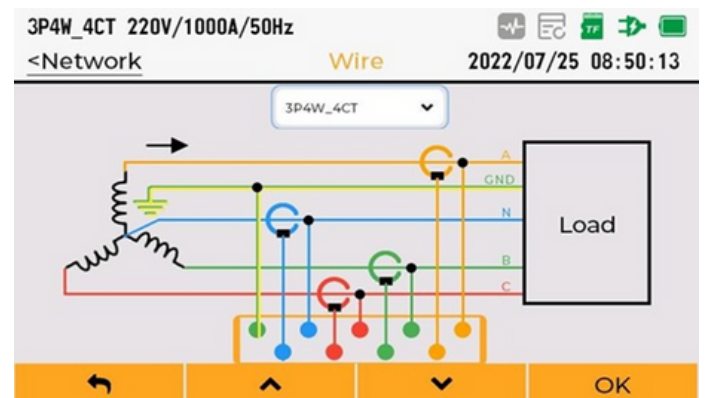
3P3W_3CT



3P3W_2CT



1P2W



Tela de seleção

Especificações Técnicas

Geral

Categoria do Medidor CAT III 600V

Código IP IP30

Tamanho do Display 3,97 "

Tipo IPS Display

Resolução 480 x 800 p

Alimentação

Entrada 5 VDC 2 A

Bateria Lítio, recarregável | Modelo N° 18650 | 4000mAh

Tempo de trabalho da bateria ≥ 6 h

Tempo de carregamento da bateria ≤ 5 h

Economia de energia Brilho e tempo de atividade da tela ajustáveis

Armazenamento

Tipo Cartão TF

Capacidade 32 Gb

Exportação Disco U (FAT32); CSV

Comunicação

Interface RJ45 (Ethernet)

Protocolo Modbus - TCP

USB Porta USB

Especificações Técnicas

Tensão

Corrente

Potência ativa

Potência reativa

Potência aparente

Grandezas clássicas medidas

Fator de potência

Energia ativa

Energia reativa

Energia aparente

Demanda ativa

Demanda reativa

Tensões e correntes fundamentais

Harmônicas de tensão e corrente até 35° ordem

Potências

Fator de potência

Grandezas definidas pela IEEE Std. 1459-2010

Distorções harmônicas de tensão e corrente

Desequilíbrio de tensão e corrente

Fator de poluição harmônica

Fator de desequilíbrio de carga

Componentes de sequência positiva, negativa e zero de tensões e correntes

Especificações Técnicas

Faixa e precisão dos sinais de entrada

Tensão	Faixa	0 VAC a 600 VAC
	Precisão	0,2%
Corrente	Faixa	0 a 420 mVCA (Depende do sensor)
	Precisão	0,2% + Precisão do sensor
Frequência	Faixa	45 Hz a 60 Hz
	Precisão	$\pm 0,001$ Hz
Fator de potência	Faixa	-1 a +1
	Precisão	$\pm 0,005$
Precisão da Potência	Ativa	0,5%
	Reativa	1%
	Aparente	0,5%
Precisão da Energia	Ativa	0,5%
	Reativa	1%
	Aparente	0,5%

Especificações Técnicas

Condições Ambientais

Temperatura de Operação	-20 °C a +55 °C
Temperatura de Armazenamento	-40 °C a +70 °C
Umidade de Operação	> 90%
Umidade de Armazenamento	> 95% (sem condensação)
Altitude	≤ 2000m

Dimensões

Altura	215 mm
Largura	130 mm
Comprimento	60 mm
Peso	850 g

Fornecemos soluções para a melhoria da eficiência e da qualidade dos setores de geração, transmissão e distribuição de energia. Com uma equipe altamente especializada e com experiência em pesquisa, desenvolvimento e inovação, a HVEX tem desenvolvido soluções sob medida para o mercado brasileiro. Elevada gama de produtos com soluções voltadas para transdução de sinais de medição e proteção.



Impulsionando a Inovação



☎ 35 3622-2699

✉ contato@hvex.com.br

🌐 www.hvex.com.br

📍 R. Ismael Pinto de Noronha, 86,
Nossa Sra. de Fatima, Itajubá-MG