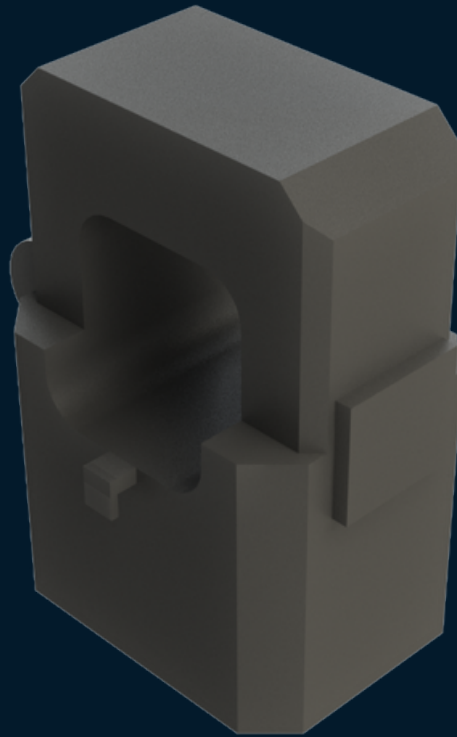


TC SPLIT CORE

TRANSFORMADOR DE CORRIENTE SPLIT CORE



TC SPLIT CORE

Descripción

El TC Split Core es un tipo de transformador utilizado para medir corrientes eléctricas en sistemas de energía. Su nombre proviene de su diseño, el cual divide el núcleo en dos partes, permitiendo que el sensor sea fácilmente colocado alrededor de un conductor ya existente sin la necesidad de desconectar el circuito.

Esto facilita la instalación en sistemas eléctricos existentes, ya que no es necesario interrumpir el flujo de corriente para ello.

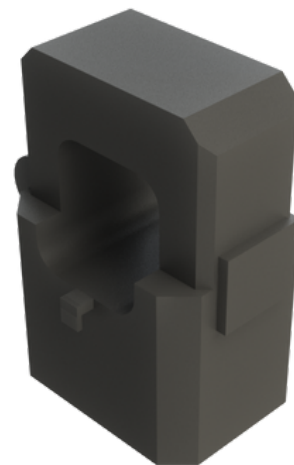
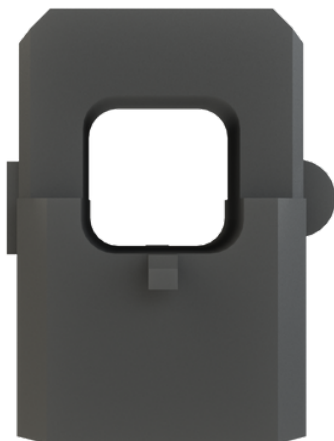
El TC Split Core se utiliza frecuentemente en aplicaciones de monitoreo de energía, como en sistemas de medición de energía eléctrica, inversores solares, equipos de monitoreo de energía en tiempo real, entre otros. Permite la medición precisa de la corriente eléctrica sin interrumpir el circuito principal.

Beneficios

- Fácil implementación en circuitos establecidos;
- Ideal para sistemas de medición distribuidos;
- Puede ser montado en instalaciones eléctricas existentes, sin interrumpir las conexiones;
- Aplicable en sistemas de monitoreo de eficiencia energética y automatización.

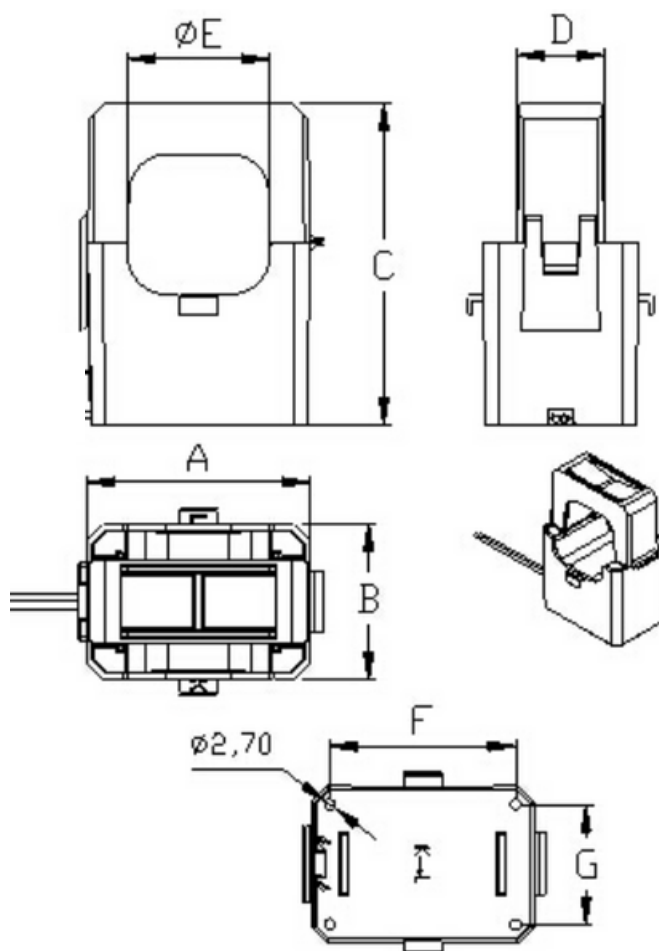
Ventajas

- Versatilidad;
- Robustez;
- Precisión.



TC SPLIT CORE

Dimensiones



A	58 mm (máx)
B	$40,5 \pm 0,3$ mm
C	84,8 mm (máx)
D	$22,5 \pm 0,3$ mm
E	$36,5 \pm 0,5$ mm
F	$48 \pm 0,1$ mm
G	$31 \pm 0,1$ mm

Especificaciones técnicas

Rango de frecuencia	50 Hz a 60 Hz
Resistencia dieléctrica	2000 VRMS por 1 minuto entre primario y secundario
Rango de corriente de entrada nominal	10 A a 200 A
Corriente máxima	600 A
Resistor de carga nominal	20 Ω
Rango de salida	0 a 500 mA; 1 A; 5 A
Precisión	0,5% al 3% dentro del rango de linealidad
Error de linealidad	1 % (5 A hasta 600 A)
Temperatura de operación	-10 °C a 50 °C con 0 a 80% de humedad relativa
Temperatura de almacenamiento	-30 °C a 80 °C con 0 a 80% de humedad relativa

Proporcionamos soluciones para mejorar la eficiencia y la calidad en los sectores de generación, transmisión y distribución de energía. Contamos con un equipo altamente especializado y con experiencia en investigación, desarrollo e innovación. HVEX ha desarrollado soluciones personalizadas para el mercado brasileño. Ofrecemos una amplia gama de productos con enfoque en la transducción de señales de medición y protección.



Impulsando la Innovación



☎ 35 3622-2699

✉ contato@hvex.com.br

🌐 www.hvex.com.br

📍 R. Ismael Pinto de Noronha, 86,
Nossa Sra. de Fatima, Itajubá-MG