

TC SPLIT CORE

---

# TRANSFORMADOR DE CORRENTE SPLIT CORE



---

# TC SPLIT CORE

---

## Descrição

O TC Split Core é um tipo de transformador utilizado para medir correntes elétricas em sistemas de energia. Seu nome é advindo de seu design, que divide o núcleo em duas partes, permitindo que o sensor seja facilmente colocado ao redor de um condutor já existente sem a necessidade de desconectar o circuito.

Isso facilita a instalação em sistemas elétricos existentes, já que não é necessário interromper o fluxo de corrente para tal.

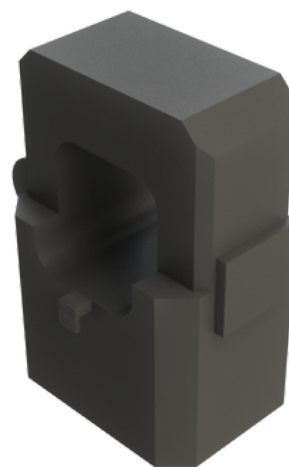
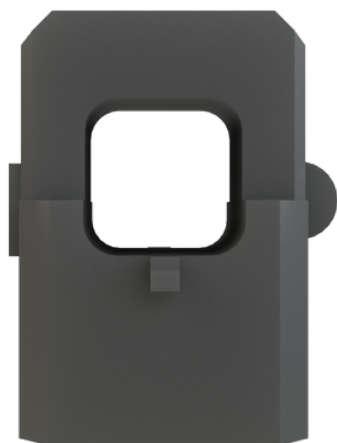
O TC split core é frequentemente usado em aplicações de monitoramento de energia, como em sistemas de medição de energia elétrica, inversores solares, equipamentos de monitoramento de energia em tempo real, entre outros. Ele permite a medição precisa da corrente elétrica sem interromper o circuito principal.

## Benefícios

- Fácil implementação em circuitos estabelecidos;
- Ideal para sistemas de medição distribuídos;
- Pode ser montado em instalações elétricas existentes, sem interromper as ligações;
- Aplicável em sistemas de monitoramento de eficiência energética e de automação.

## Vantagens

- Versatilidade;
- Robustez;
- Precisão.

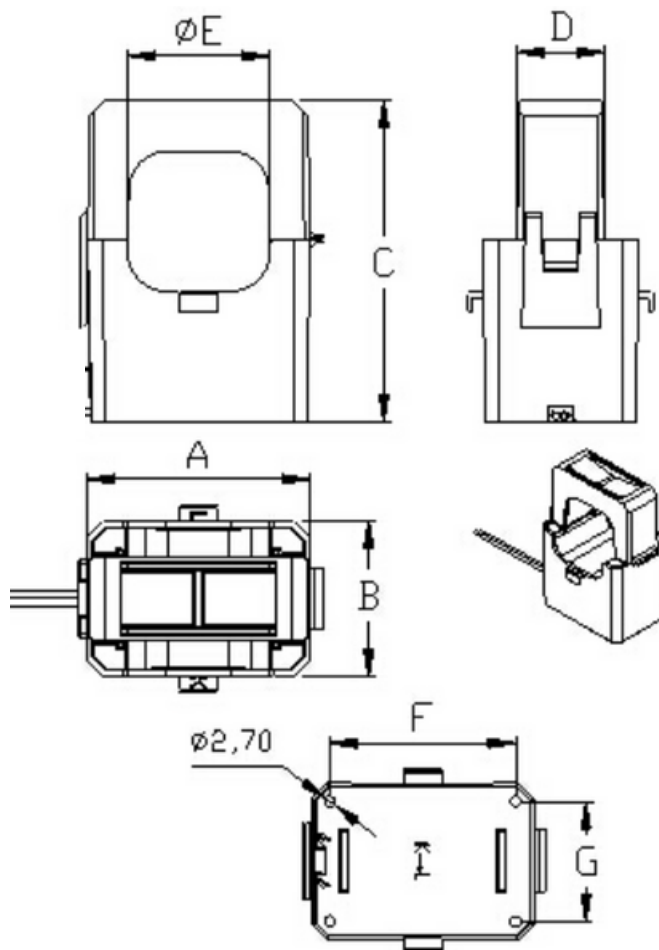


---

# TC SPLIT CORE

---

## Dimensões



---

A	58 mm (máx)
B	$40,5 \pm 0,3$ mm
C	84,8 mm (máx)
D	$22,5 \pm 0,3$ mm
E	$36,5 \pm 0,5$ mm
F	$48 \pm 0,1$ mm
G	$31 \pm 0,1$ mm

---

## Especificações Técnicas

Faixa de Frequência	50 Hz a 60 Hz
Suportabilidade Dielétrica	2000 VRMS por 1 min entre primário e secundário
Faixa de corrente de entrada nominal	10 A a 200 A
Corrente máxima	600 A
Resistor de carga nominal	20 $\Omega$
Faixa de Saída	0 a 500 mA; 1 A; 5 A
Precisão	0,5% a 3% Dentro da faixa de linearidade
Erro de linearidade	1% (5 A até 600 A)
Temperatura de operação	-10°C a 50°C com 0 a 80% de umidade relativa
Temperatura de armazenamento	-30 °C a 80 °C com 0 a 80% de umidade relativa

Fornecemos soluções para a melhoria da eficiência e da qualidade dos setores de geração, transmissão e distribuição de energia. Com uma equipe altamente especializada e com experiência em pesquisa, desenvolvimento e inovação, a HVEX tem desenvolvido soluções sob medida para o mercado brasileiro. Elevada gama de produtos com soluções voltadas para transdução de sinais de medição e proteção.



Impulsionando a Inovação



☎ 35 3622-2699

✉ [contato@hvex.com.br](mailto:contato@hvex.com.br)

🌐 [www.hvex.com.br](http://www.hvex.com.br)

📍 R. Ismael Pinto de Noronha, 86,  
Nossa Sra. de Fatima, Itajubá-MG