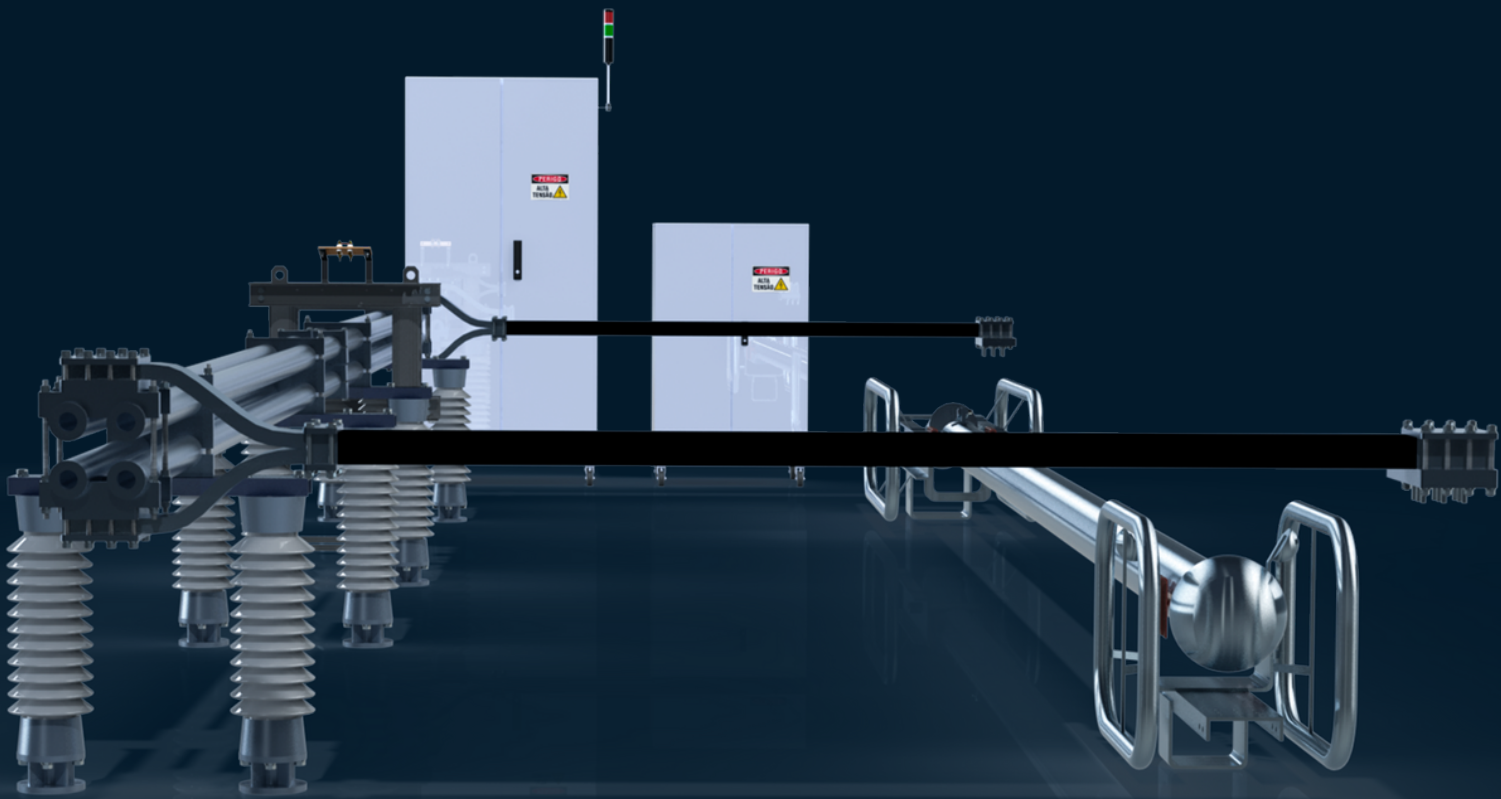


LAZO DE INDUCCIÓN

**LAZO DE INDUCCIÓN DE CORRIENTE
10KA CICLO TÉRMICO**



LAZO DE INDUCCIÓN

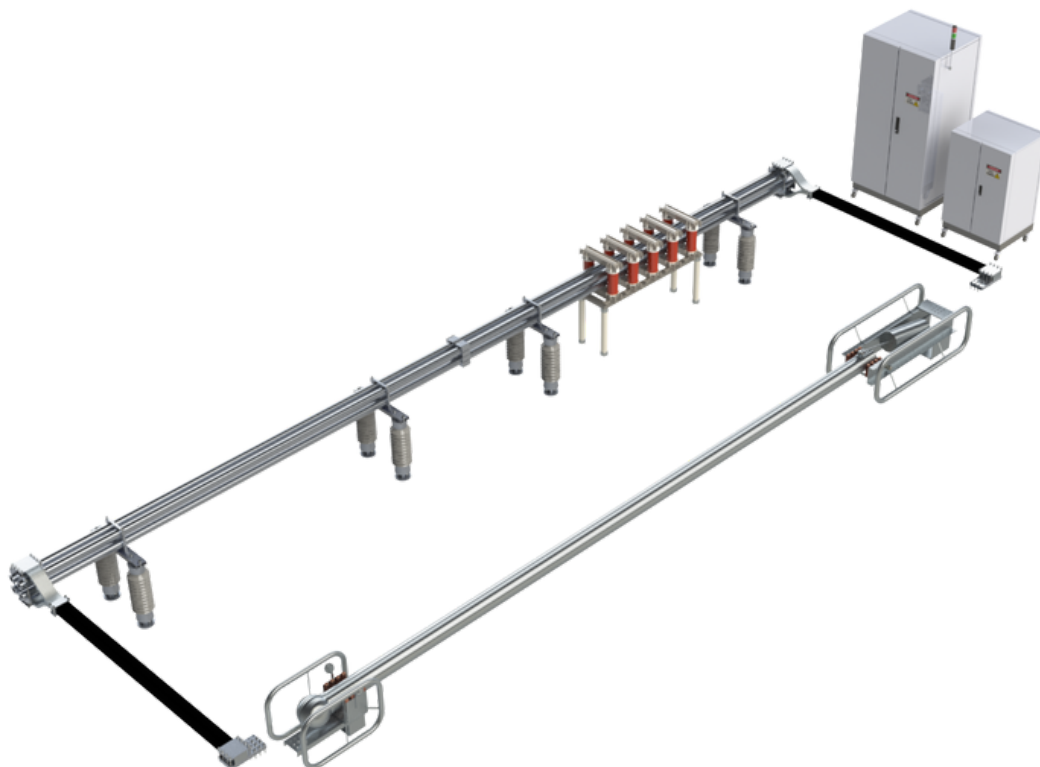
Descripción

El lazo de corriente está constituido por un conjunto de unidades funcionales que operan simultáneamente con el circuito de prueba (parte activa), **formadas por software supervisorio, controlador lógico programable (CLP), dispositivos de protección y accionamiento (interruptores, DPS, relés y contactores), sensores de temperatura, hardware de adquisición y medidores de corriente.**

Específicamente sobre la parte activa, el circuito está alimentado de forma trifásica y controlado mediante un inversor de frecuencia, bancos de capacitores y filtro, cuyas salidas están dirigidas al transformador reductor que, a su vez, genera en el secundario los niveles de corriente deseados para aplicaciones de hasta 10 kA.

Tradicionalmente, los lazos de corriente pueden construirse a partir de dos circuitos básicos. El primero consiste en la utilización de un transformador de corriente (TC), en el cual se conecta una fuente de tensión variable (variadores de tensión o fuentes conmutadas senoidales) en el secundario para producir la corriente en el lazo conductor existente en el primario del TC.

HVEX Acquisition es el software para control, accionamiento y análisis de los ensayos que utilizan el lazo de corriente. El software puede ser utilizado para almacenar información sobre clientes, fabricantes y equipos, así como todos los datos históricos de ensayos ya realizados.



LAZO DE INDUCCIÓN

Ventajas

Control y accionamiento:

Concentrado en un controlador lógico programable (CLP), alojado dentro del panel que compone el sistema suministrado. El CLP utilizado es del tipo modular.

Hardware y accionamiento:

Hardware alojado en el panel de control del lazo. Esta unidad recibe la señal secundaria de los sensores de corriente tipo Rogowski, y envía los valores a través de Ethernet al CLP, que los transmite por la red inalámbrica al software supervisor que compone el sistema de ensayo.

Hvex Acquisition:

Software para control, accionamiento y análisis de los ensayos que utilizan el lazo de corriente. Puede ser utilizado para almacenar información sobre clientes, fabricantes y equipos, así como todos los datos históricos de ensayos ya realizados.

Medición de corriente y temperatura:

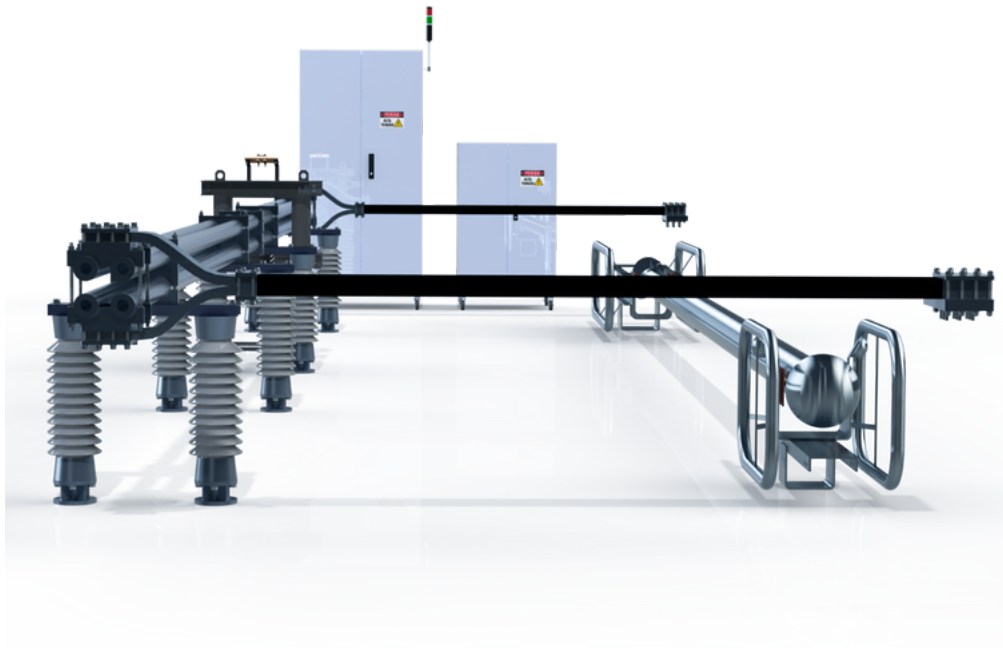
El sistema está integrado por medidores de corriente y temperatura, cuyos registros se integran con el software supervisor.

Medición de corriente:

Se realiza mediante transformadores de corriente del tipo Rogowski.

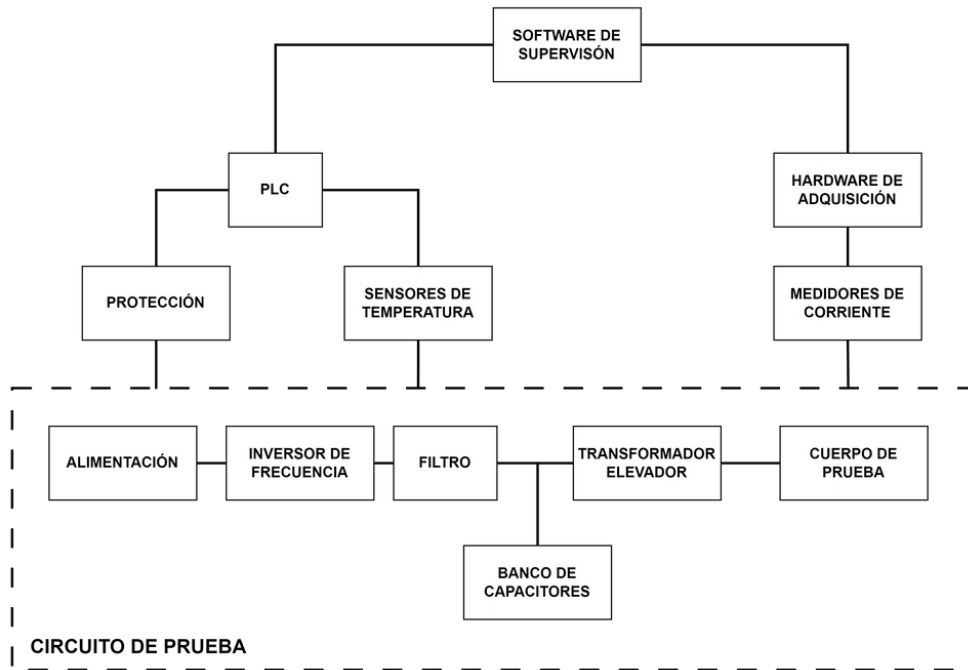
Sensores de temperatura:

Se proporcionan un total de 32 unidades para el monitoreo de puntos calientes del cuerpo de prueba. La ubicación de estos sensores debe definirse según los requisitos de cada ensayo, por lo tanto, dichos sensores tienen la flexibilidad de ser colocados en diferentes puntos del cuerpo de prueba.

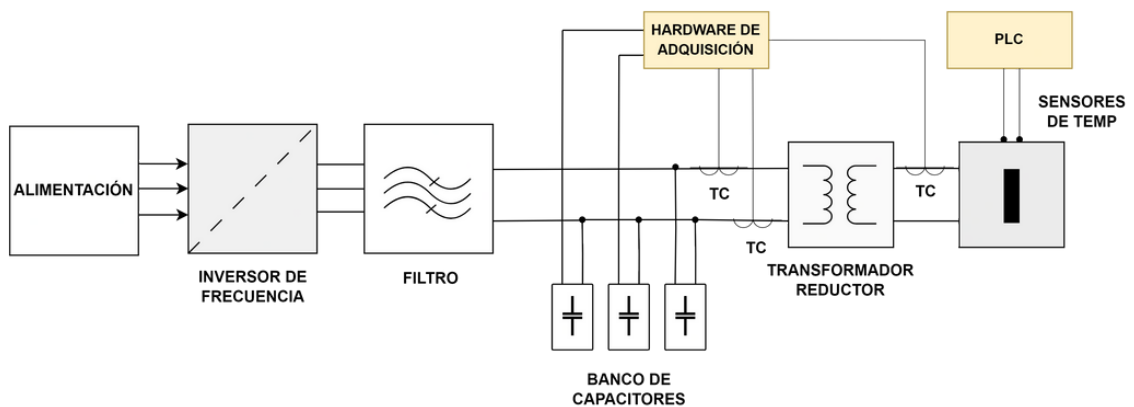


LAZO DE INDUCCIÓN

Diagrama funcional



Circuito de ensayo



Especificaciones técnicas

Alimentación

Tensión 220 V hasta 2 kA y 380 V de 2 a 10 kA

Inversor de frecuencia

Potência 30 kW hasta 2 kA y 75 kW hasta 10 kA

Tensión nominal de entrada 220 V hasta 2 kA y 380 V de 2 a 10 kA

Corriente nominal 78 A hasta 2 kA y 113 A hasta 10 kA

Bancos de capacitores

Potência 400 kVAr con todos los niveles activados

Lazo de inducción

Potência 150 kVA

tensión primario 380 V

tensión secundário 24 V Conexión en serie y 12 V Conexión en paralelo

Corriente secundária Corriente máxima 10 kA

Transformadores de corriente tipo rogowski

Relación de transformación 83 mV/kA

Cantidad 1

Especificaciones técnicas

Sensores de temperatura

Tipo	pt100
------	-------

Cantidad	32
----------	----

Características del tubo conductor para conexión al cuerpo de prueba

Material	Alumínio
----------	----------

Longitud	10 m
----------	------

Distância al suelo	0,75 m
--------------------	--------

Condiciones ambientales

Temperatura	0 °C a 45 °C
-------------	--------------

Humedad	Hasta 95%, sin condensación
---------	-----------------------------

Proporcionamos soluciones para mejorar la eficiencia y la calidad en los sectores de generación, transmisión y distribución de energía. Con un equipo altamente especializado y con experiencia en investigación, desarrollo e innovación, HVEX ha desarrollado soluciones a medida para el mercado brasileño. Ofrecemos una amplia gama de productos con soluciones orientadas a la transducción de señales de medición y protección.



Impulsando la Innovación



☎ 35 3622-2699

✉ contato@hvex.com.br

🌐 www.hvex.com.br

📍 R. Ismael Pinto de Noronha, 86,
Nossa Sra. de Fatima, Itajubá-MG